

**PRESIDÊNCIA DA REPÚBLICA  
SECRETARIA DE COMUNICAÇÃO SOCIAL  
EMPRESA BRASIL DE COMUNICAÇÃO S.A. - EBC**

**PREGÃO PRESENCIAL Nº 012/2014**

**Processo EBC nº 001290/2012**

**COMPROVANTE DE RECEBIMENTO DO EDITAL**

**OBJETO:** Aquisição de **Colete Balístico Nível III-A e Nível II**, que possua proteção simultânea contra perfuração de projéteis de armas de fogo e objetos, armas e/ou instrumentos perfurantes – pontiagudos, para proteção dos empregados da **EBC** em Brasília/DF, no Rio de Janeiro/RJ, em São Paulo/SP, em Tabatinga/AM e em São Luís/MA, que realizam reportagens em áreas consideradas de risco.

**EMPRESA:** \_\_\_\_\_

**ENDEREÇO:** \_\_\_\_\_

**CNPJ DA EMPRESA:** \_\_\_\_\_

**TELEFONE:** \_\_\_\_\_ **FAC SIMILE(FAX):** \_\_\_\_\_

**E-MAIL:** \_\_\_\_\_

Recebi da **EMPRESA BRASIL DE COMUNICAÇÃO S.A. - EBC** cópia do Edital do **Pregão Presencial nº 012/2014**, através dos sítios: [www.comprasnet.gov.br](http://www.comprasnet.gov.br) ou [www.ebc.com.br](http://www.ebc.com.br), link **“sobre a EBC”** em seguida **“Licitações e Contratos”**, cuja abertura da sessão ocorrerá no dia **20/05/2014**, às **09h30min.**, horário de Brasília.

Brasília, \_\_\_\_\_ de \_\_\_\_\_ de 2014.

\_\_\_\_\_  
Assinatura e Carimbo da Empresa

Nome Legível: \_\_\_\_\_

**OBSERVAÇÃO:** Todas as empresas que retirarem o Edital, favor enviar o Comprovante de Recebimento pelo Fax **(0xx61) 3799-5653 / 3799-5654 / 3799-5656 / 3799-5657** ou entregar no endereço **SCS Quadra 08, Edifício Super Center Venâncio 2.000, Bloco “B-50/60”, 1º subsolo, em Brasília/DF – CEP: 70.333-900.**

A falta do preenchimento e remessa do recibo de Edital à **EBC**, exime a Administração da comunicação de eventuais retificações ocorridas no instrumento convocatório e de quaisquer informações adicionais.

Confirmar o envio do fax pelos telefones: **(0xx61) 3799-5653 / 3799-5654 / 3799-5655 / 3799-5656 / 3799-5657.**

**PRESIDÊNCIA DA REPÚBLICA  
SECRETARIA DE COMUNICAÇÃO SOCIAL  
EMPRESA BRASIL DE COMUNICAÇÃO S.A. – EBC**

**PREGÃO PRESENCIAL Nº 012/2014**

**Processo EBC nº 001290/2012**

A **EMPRESA BRASIL DE COMUNICAÇÃO S.A. - EBC**, inscrita no CNPJ/MF sob o nº 09.168.704/0001-42 e Inscrição Estadual nº 07.507.191/001-01 por intermédio do Pregoeiro designado pelas Portarias-Presidente nº 211, 448 e 519, de 08 de abril de 2013, de 08 de julho de 2013 e de 01 de agosto de 2013, respectivamente, torna público para conhecimento dos interessados, que realizará licitação, na modalidade **PREGÃO PRESENCIAL**, do tipo **MENOR PREÇO GLOBAL EQUALIZADO POR ITEM**, destinado à aquisição de **Colete Balístico Nível III-A e Nível II**, que possua proteção simultânea contra perfuração de projéteis de armas de fogo e objetos, armas e/ou instrumentos perfurantes – pontiagudos, para proteção dos empregados da **EBC** em Brasília/DF, no Rio de Janeiro/RJ, em São Paulo/SP, em Tabatinga/AM e em São Luís/MA, que realizam reportagens em áreas consideradas de risco, de acordo com as quantidades, as especificações e demais condições definidas neste Edital e anexos, que será regido pelo Regulamento Simplificado para Contratação de Serviços e Aquisições de Bens pela **EBC**, aprovado pelo Decreto nº 6.505, de 2008, pela Lei nº 10.520, de 2002, pelo Decreto nº 3.555, de 2000, alterado pelos Decretos nºs 3.693, de 2000 e 3.784, de 2001, no que couber o disposto na Lei Complementar nº 123, de 2006 e aplicando-se, subsidiariamente, a Lei nº 8.666, de 1993, com suas alterações posteriores e de conformidade com o que consta do **Processo EBC nº 001290/2012**.

**1. DO OBJETO**

**1.1.** Constitui objeto deste Edital a aquisição de **Colete Balístico Nível III-A e Nível II**, que possua proteção simultânea contra perfuração de projéteis de armas de fogo e objetos, armas e/ou instrumentos perfurantes – pontiagudos, para proteção dos empregados da **EBC** em Brasília/DF, no Rio de Janeiro/RJ, em São Paulo/SP, em Tabatinga/AM e em São Luís/MA, que realizam reportagens em áreas consideradas de risco, de acordo com as quantidades, as especificações e demais condições estabelecidas definidas no Termo de Referência, **Anexo I** deste Edital.

**2. DO ENDEREÇO, DATA E HORÁRIO DO CERTAME**

**2.1.** A sessão deste Pregão será aberta, de acordo com o disposto no Decreto nº 3.555, de 2000, no endereço, dia e horário abaixo discriminados, devendo ser considerado o horário de Brasília/DF:

**ENDEREÇO: SCS Quadra 08, Bloco “B-50/60”, 1º subsolo, Edifício Super Center Venâncio 2.000, em Brasília/DF – CEP.: 70.333-900.**

**DATA: 20 de junho de 2014.**

**HORÁRIO: 09h30 min. (horário de Brasília/DF).**

**2.2.** Não havendo expediente ou ocorrendo qualquer fato superveniente que impeça a realização do certame na data marcada, a sessão será automaticamente transferida para o 1º (primeiro) dia útil subsequente, no mesmo horário e local anteriormente estabelecidos, desde que não haja comunicação do Pregoeiro em sentido contrário.

### 3. DOS ANEXOS DO EDITAL

3.1. Fazem parte integrante deste Edital os seguintes anexos:

**Anexo I** - Termo de Referência;

**Anexo II** - Modelo de Proposta para Cotação de Preços;

**Anexo III** - Modelo de Declaração de Cumprimento dos Requisitos de Habilitação;

**Anexo IV** - Modelo de Declaração de Enquadramento como Beneficiária da Lei Complementar nº 123, de 2006;

**Anexo V** - Modelo de Declaração de Inexistência de Menor Trabalhador, conforme inciso V, do art. 27, da Lei nº 8.666, de 1993, acrescido pela Lei nº 9.854, de 1999 e regulamentada pelo Decreto nº 4.358, de 2002;

**Anexo VI** - Declaração de Elaboração Independente de Proposta;

### 4. DAS CONDIÇÕES PRELIMINARES

4.1. Poderão participar deste Pregão às empresas que:

4.1.1. Atendam às condições deste Edital e apresentem os documentos nele exigidos, em original ou por qualquer processo de cópia autenticada em Cartório de Notas e Ofício competente, à vista dos originais;

4.1.2. Estejam legalmente estabelecidas e que explorem ramo de atividade pertinente e compatível com o objeto deste Edital e anexos;

4.2. Não poderão participar desta licitação:

4.2.1. Empresas que estejam suspensas de licitar e contratar com a **EBC**;

4.2.2. Empresas que estejam com impedimento de licitar e contratar com a União;

4.2.3. Empresas que tenham sido declaradas inidôneas por qualquer órgão da Administração Pública, direta ou indireta, Federal, Estadual, Municipal ou do Distrito Federal;

4.2.4. Empresas que se encontrem sob recuperação judicial ou extrajudicial, concurso de credores, em fase de dissolução e liquidação;

4.2.5. Empresas que estejam reunidas em consórcio de empresas, qualquer que seja a sua forma de constituição (controladas, coligadas ou subsidiárias entre si);

- 4.2.6.** Empresas e Pessoas Físicas que possuam registros impeditivos de contratação no Cadastro Nacional de Empresas Inidôneas e Suspensas, mantido pela Controladoria Geral da União – CGU, e de Improbidade Administrativa no Cadastro Nacional de Condenações Cíveis por Ato de Improbidade Administrativa, mantido pelo Conselho Nacional de Justiça, em atenção ao art. 97, caput e parágrafo único, da Lei nº 8.666, de 1993, c/c o art. 12 da Lei nº 8.429, de 1992 (Ofício nº 590/2011/MP/SE/DEST, de 24/08/2011; Acórdão nº 1.793/2011 – Plenário do Tribunal de Contas da União);
- 4.2.7.** Servidor ou dirigente de órgão ou entidade contratante ou responsável pela licitação, bem como a empresa da qual tal servidor seja sócio, dirigente ou responsável técnico, nos termo do inciso III, do art. 9º da Lei nº 8.666, de 1993;
- 4.2.8.** Empresas que mantenham qualquer vínculo com empregados da **EBC**, em atenção ao disposto no inciso “VII” do subitem 11.3 do Regulamento de Pessoal da **EBC** – NOR 301, aprovado em 25/06/2012, que veda ao empregado da **EBC** de “fazer parte, como sócio ou dirigente, de empresa que preste serviços e forneça bens para a **EBC**, ou que com ela transacione”;
- 4.2.9.** Empresas cujo objeto social seja incompatível ou estranho à finalidade do objeto licitado;
- 4.2.10.** Empresas estrangeiras que não funcionem no País;
- 4.2.11.** Pessoa Natural ou Jurídica que isoladamente ou em consórcio, seja responsável pela elaboração do projeto básico ou executivo ou da qual o autor do projeto seja dirigente, gerente, acionista ou detentor de mais de cinco por cento do capital com direito a voto ou controlador, responsável técnico ou subcontratado.
- 4.3.** O Licitante, na data e horário estabelecidos no preâmbulo deste Edital, deverá apresentar os invólucros contendo a Proposta e a Documentação, conforme estabelecido nos **itens 6 e 7** deste Edital, em invólucros separados, numerados e fechados, constando no sobrescrito os seguintes dizeres:

**INVÓLUCRO Nº 01 – PROPOSTA DE PREÇOS  
EMPRESA BRASIL DE COMUNICAÇÃO S.A. – EBC  
EDITAL DE PREGÃO PRESENCIAL Nº 012/2014  
RAZÃO SOCIAL DO LICITANTE  
CNPJ Nº \_\_\_\_\_**

**INVÓLUCRO Nº 02 – DOCUMENTOS DE HABILITAÇÃO  
EMPRESA BRASIL DE COMUNICAÇÃO S.A. - EBC  
EDITAL DE PREGÃO PRESENCIAL Nº 012/2014  
RAZÃO SOCIAL DO LICITANTE  
CNPJ Nº \_\_\_\_\_**

- 4.4** Não havendo expediente ou ocorrendo qualquer fato superveniente que impeça a realização do certame na data marcada, a sessão será automaticamente transferida para o primeiro dia útil subsequente, no mesmo horário e local, anteriormente estabelecido, desde que não haja comunicação do Pregoeiro, em contrário.

**4.5** Não serão aceitos documentos apresentados por meio de fitas, discos magnéticos, filmes ou cópias em fac-símile, mesmo autenticadas, admitindo-se fotos, gravuras, desenhos, gráficos ou catálogos, apenas como forma de ilustração da proposta de preços.

## **5. DA REPRESENTATIVIDADE E DO CREDENCIAMENTO**

**5.1.** O Licitante deverá se apresentar para credenciamento junto ao Pregoeiro por um representante que, devidamente munido de documento que o credencie a participar deste procedimento licitatório, venha a responder por sua representada, devendo, ainda, no ato de entrega dos invólucros, identificar-se exibindo a Carteira de Identidade ou outro documento equivalente.

**5.2.** O credenciamento far-se-á por meio de instrumento público de procuração ou instrumento particular com firma reconhecida, com poderes para formular ofertas e lances de preços e praticar todos os demais atos pertinentes ao certame, em nome do Licitante.

**5.2.1.** Em sendo sócio, proprietário, dirigente ou assemelhado do Licitante, deverá apresentar cópia do respectivo Estatuto ou Contrato Social, no qual estejam expressos seus poderes para exercer direitos e assumir obrigações em decorrência de tal investidura;

**5.2.2.** No caso do representante designado pelo Licitante se fizer representado com a procuração particular (carta de credenciamento), está deverá ser apresentada acompanhada de cópia do contrato social do Licitante com firma reconhecida e autenticada em Cartório.

**5.3.** No momento do seu credenciamento, **o Licitante deverá apresentar declaração dando ciência de que cumpre plenamente os requisitos da habilitação**, em atendimento ao Inciso VII do art. 4º da Lei nº. 10.520 de 2002, conforme modelo constante no **Anexo III** deste Edital.

**5.3.1.** Serão verificados em consulta “on line” durante a sessão deste Pregão, no Portal da Transparência ([www.portaltransparencia.gov.br](http://www.portaltransparencia.gov.br)) e no portal do CNJ ([www.cnj.jus.br/improbidade\\_adm/consultar\\_requerido.php](http://www.cnj.jus.br/improbidade_adm/consultar_requerido.php)) as declarações apresentadas pelo Licitante sobre a inexistência de registros no Cadastro Nacional de Empresas Inidôneas e Suspensas, mantido pela Controladoria Geral da União – CGU, e de Improbidade Administrativa no Cadastro Nacional de Condenações Cíveis por Ato de Improbidade Administrativa, mantido pelo Conselho Nacional de Justiça, em atenção ao art. 97, caput e parágrafo único, da Lei nº 8.666, de 1993, c/c o art. 12 da Lei nº 8.429, de 1992 (Acórdão nº 1.793/2011 – Plenário do Tribunal de Contas da União).

**5.4.** As **microempresas e as empresas de pequeno porte** deverão apresentar no momento do seu credenciamento, além do documento exigido no **subitem 5.3** deste Edital, **declaração de que são beneficiárias da Lei Complementar nº 123, de 2006**, e que **estão excluídas das vedações impostas no § 4º, do art. 3º desse dispositivo legal**, conforme modelo constante no **Anexo IV** deste Edital.

**5.4.1.** Será permitido ao representante da **microempresa ou empresa de pequeno porte** firmar a declaração de que trata o subitem acima, por ocasião do credenciamento, desde que tenha poderes para tanto.

**5.4.2.** O Pregoeiro e Equipe de Apoio, em cumprimento às recomendações do Tribunal de Contas da União, proferidas nos Acórdãos nº 298/2011, nº 2.259/2011 e nº 3.256/2011, todos do Plenário, verificarão a veracidade das declarações apresentadas em consonância com o disposto no **subitem 5.4** deste Edital.

**5.4.2.1.** A verificação se dará mediante consulta no Portal da Transparência do Governo Federal ([www.portaldatransparencia.gov.br](http://www.portaldatransparencia.gov.br)), seção "**Despesas - Gastos Diretos do Governo - Favorecido (pessoas físicas, empresas e outros)**", para fins de constatação se o somatório dos valores das ordens bancárias por elas recebidas, no exercício anterior, extrapolam os limites, para microempresas de R\$ 360.000,00 (trezentos e sessenta mil reais); e para empresa de pequeno porte de R\$ 3.600.000,00 (três milhões e seiscentos mil reais), previstos no art. 3º, incisos I e II, da Lei Complementar nº 123, de 2006, ou o limite proporcional de que trata o art. 3º, § 2º, do mesmo diploma legal, em caso de início da atividade no exercício considerado;

**5.4.2.2.** A consulta também abrangerá o exercício corrente, para verificar se o somatório dos valores das ordens bancárias por ela recebidas, até o mês anterior ao da sessão pública da licitação, extrapola os limites acima referidos, acrescidos do percentual de 20% (vinte por cento) de que trata o art. 3º, §§ 9º-A e 12, da Lei Complementar nº 123, de 2006;

**5.4.2.3.** Constatada a ocorrência de qualquer das situações de extrapolamento do limite legal acima citado a **microempresa ou a empresa de pequeno porte** será alijada de participação do presente Pregão, sendo ainda, permitido à **EBC** a instauração de diligências, abertura de processo administrativo e aplicação das penalidades dispostas no **item 20** deste Edital e outras sanções cabíveis.

**5.5** Não será permitida a participação de um mesmo representante para mais de uma empresa.

## **6. DA PROPOSTA DE PREÇOS – INVÓLUCRO Nº 01**

**6.1.** A proposta de preços deverá ser apresentada digitada ou datilografada, preferencialmente em papel timbrado do Licitante, sem emendas, rasuras, entrelinhas ou ressalvas, em língua portuguesa, devidamente datada e assinada pelo representante legal ou pelo procurador devidamente credenciado, a que se referem os **subitens 5.2.1 e 5.2.2** do Edital, e deverá conter:

**6.1.1.** O **preço unitário por item**, o **preço total por item** e o **preço total global**, fixo e irrevogável, de acordo com os praticados no mercado, conforme estabelece o art. 43, inciso IV, da Lei nº 8.666 de 1993, em algarismo e por extenso, expresso em moeda corrente nacional (R\$), considerando as quantidades, as especificações e as condições estabelecidas no Termo de Referência, **Anexo I** deste Edital, e de acordo com o **modelo de proposta para cotação de preços** constante do **Anexo II**, deste Edital. Em caso de divergência entre os valores unitários e totais, serão considerados os primeiros e entre os expressos em algarismo e por extenso, serão considerados estes últimos;

**6.1.2.** Declaração expressa de que os preços contidos na proposta incluem todos os custos, tais como: salário, ônus tributários, fiscais, parafiscais, trabalhistas e sociais, seguro, transporte, garantia, validade e demais despesas necessárias ao cumprimento integral do objeto deste Edital e anexos, com a entrega dos **coletes** no Almoxarifado Central da **EBC**, em Brasília/DF;

**6.1.3.** **Declaração de elaboração independente de proposta**, nos termos do disposto na Instrução Normativa MPOG/SLTI nº 2, de 16/09/2009, conforme modelo integrante do **Anexo VI**, deste Edital;

**6.1.4** Descrição completa e detalhada do produto cotado, informando, marca, modelo, referência, número de série, número do lote, tipo, validade e material de fabricação, dados do fabricante, data de fabricação, este último se houver, conforme especificações constantes no Termo de Referência, **Anexo I** do Edital. Os **coletes** ofertados **deverão ser novos e de primeiro uso**, sem ser oriundos de recondicionamento, remanufatura, reciclagem ou decorrente de fabricação por qualquer processo semelhante;

**6.1.5.** Cópias autenticadas do Título de Registro (TR) ou do Certificado de Registro (CR), conforme o caso, emitido pelo órgão competente do Exército Brasileiro, do Relatório Técnico Experimental (ReTEx) e da apostila dos produtos ofertados, conforme artigo 30 das Normas Reguladoras da Avaliação Técnica, Fabricação, Aquisição, Importação e Destruição de Coletes à Prova de Balas, aprovado pela Portaria nº 18 – Departamento Logístico do Ministério do Exército, de 2006, de **cada item ofertado**;

**6.1.6.** Prazo de entrega de, no máximo, **90 (noventa) dias corridos**, a contar da data de recebimento da Nota de Empenho, acompanhada da autorização obtida pela **EBC** junto ao órgão competente do Ministério do Exército para a aquisição dos coletes;

**6.1.7.** Prazo de garantia de, **no mínimo, 01 (um) ano**, contra quaisquer defeitos de fabricação, defeitos técnicos ou impropriedades, e de, **no mínimo, 06 (seis) anos** de validade do material balístico utilizado na confecção dos painéis do colete (vida útil), a contar da data de emissão do Termo de Aceitação e do atesto na Nota Fiscal/Fatura;

**6.1.8.** Documentação técnica do fabricante que comprove o atendimento das especificações dos **coletes** cotados. Considera-se documentação oficial do fabricante:

**6.1.8.1.** Catálogo, folder, certificado ou manual elaborado pelo fabricante; ou

**6.1.8.2.** Documento extraído de consulta realizada pela Internet na página oficial do fabricante, devendo, nesse caso, ser indicado o endereço eletrônico do fabricante com menção à página de que consta a informação apresentada;

**6.1.8.3.** Caso o Licitante não disponha de catálogos, folders, impressos ou publicações originais do fabricante quanto às especificações técnicas dos **coletes**, deverá apresentar declaração do fabricante em que constem as especificações, preferencialmente em língua portuguesa. Se for apresentada declaração em outro idioma, esta deverá vir acompanhada de tradução para a língua portuguesa;

**6.1.9.** Declaração expressa de que efetuará, durante o período de garantia/validade de cada **colete** ofertado, o suporte técnico/assistência técnica de acordo com o previsto no **item 6** do Termo de Referência, **Anexo I** deste Edital;

**6.1.10.** Declaração expressa garantindo que os **coletes** ofertados e entregues acompanhados do Laudo de Avaliação Técnica Balística exigido no **subitem 10.1** do Termo de Referência, **Anexo I** deste Edital, são **novos e de primeiro uso**, não são oriundos de recondicionamento, remanufatura, reciclagem ou decorrente de fabricação por qualquer processo semelhante;

**6.1.11.** Declaração expressa de que efetuará a substituição, imediata, de qualquer **colete** que durante o período de garantia/validade venha a apresentar defeito;

**6.1.12.** Declaração de que, durante o período de garantia, só substituirá os **coletes** rejeitados, por produtos **novos e originais, de primeiro uso**, e que não sejam oriundos de

recondicionamento, remanufatura, reciclagem ou decorrente de fabricação por qualquer processo semelhante;

**6.1.13.** Declaração expressa de que apresentará juntamente com a Nota Fiscal/Fatura, caso os materiais sejam de procedência estrangeira, cópias autenticadas dos seguintes documentos: Declaração de Importação - DI, e comprovação de pagamento dos tributos (Imposto de Importação, Imposto sobre Produtos Industrializados, Imposto sobre Circulação de Mercadorias e Serviços, dentre outros), ou seja, a comprovação de nacionalização do bem;

**6.1.14.** Declaração de que entre os sócios que integram a composição societária do Licitante não há empregados do quadro de pessoal da **EBC**, e nem exercem função de confiança, função de dirigente, ou que seja responsável pela presente licitação, nos termos do inciso III, do art. 9º da Lei nº 8.666, de 1993;

**6.1.15.** Declaração expressa de que não alocará familiares de empregado da **EBC**, que exerça cargo de confiança ou função de confiança, na execução do objeto deste Edital, nos termos do art. 7º do Decreto nº 7.203, de 2010;

**6.1.16.** Declaração de que está legalmente estabelecido e que explora ramo de atividade pertinente e compatível com o objeto deste Edital e anexos;

**6.1.17.** O nome empresarial, o CNPJ, colocando o número do Edital do Pregão, dia e hora de abertura, endereço completo, o número do telefone, *fac-símile* e endereço eletrônico, bem como, o número de sua conta corrente, o nome do Banco e a respectiva Agência onde deseja receber seus créditos, nos termos do **modelo de proposta para cotação de preços**, constante no **Anexo II** deste Edital;

**6.1.18.** A validade da proposta de, no mínimo, **60 (sessenta) dias corridos**, contados da data de sua apresentação. Na ausência de indicação expressa na proposta ofertada pelo Licitante do prazo de validade, será considerado o prazo de **60 (sessenta) dias** para todos os efeitos. Caso a contratação, por motivo de força maior, não ocorra no período de validade das propostas, e persistindo o interesse da **EBC**, esta poderá solicitar prorrogação da validade do prazo anteriormente referido, por igual período.

**6.2.** A apresentação da proposta implicará na plena aceitação, por parte do proponente, das condições estabelecidas neste Edital e anexos.

**6.3.** O Licitante Vencedor deverá, **no prazo máximo de 24 (vinte e quatro) horas**, a contar da formalização e definição da proposta no Pregão, formular e entregar, nos mesmos moldes descritos nos **itens 6.1 a Proposta Definitiva**, contendo expressamente os valores ofertados, sob pena de ser considerada desistente, convocando-se a segunda colocada, **sem prejuízo das sanções**.

**6.4.** Os preços propostos serão de exclusiva responsabilidade do Licitante, não lhe assistindo o direito de pleitear qualquer alteração dos mesmos, sob alegação de erro, omissão ou qualquer outro pretexto.

**6.5.** A omissão de qualquer despesa necessária à perfeita realização da entrega do material será interpretada como não existente ou já incluída no preço, não podendo o Licitante pleitear acréscimo após a abertura das propostas.



**6.6.** O Licitante assume todos os custos de preparação e apresentação de sua proposta e a **EBC** não será, em nenhuma hipótese, responsável por esses custos, independentemente da condução ou do resultado do processo licitatório.

**6.7.** Não será considerada qualquer oferta de vantagem não prevista neste Edital e anexos.

## **7. DA HABILITAÇÃO – INVÓLUCRO Nº 02**

**7.1.** Para habilitar-se a esta licitação, o Licitante deverá comprovar e/ou apresentar a seguinte documentação:

### **7.1.1. HABILITAÇÃO JURÍDICA:**

**7.1.1.1.** registro comercial, no caso de pessoa jurídica individual;

**7.1.1.2.** ato constitutivo, estatuto ou contrato social em vigor, devidamente registrado, em se tratando de sociedades comerciais, e, no caso de sociedade por ações, acompanhados de documentos que comprovem a eleição de seus administradores;

**7.1.1.3.** comprovante de inscrição do ato constitutivo, no caso de sociedades civis, acompanhado de prova da composição da diretoria em exercício; e,

**7.1.1.4.** decreto de autorização, em se tratando de pessoa jurídica ou sociedade estrangeira em funcionamento no país, e ato de registro ou autorização para funcionamento expedido pelo órgão competente, quando a atividade assim o exigir.

### **7.1.2. REGULARIDADE FISCAL:**

**7.1.2.1.** prova de inscrição no Cadastro Nacional de Pessoas Jurídicas – CNPJ/MF;

**7.1.2.2.** prova de inscrição no Cadastro de Contribuintes Estadual ou Municipal, se houver, relativo à Sede do Licitante, pertinente ao seu ramo de atividade e compatível com o objeto desta licitação;

**7.1.2.3.** prova de regularidade para com a Fazenda Estadual e Municipal do domicílio ou sede do Licitante, mediante apresentação de Certidões Negativas de Débito junto ao Estado e Município;

**7.1.2.4.** prova de regularidade para com a Fazenda Nacional, mediante a apresentação de:

**7.1.2.4.1.** Certidão Conjunta Negativa ou da Certidão Conjunta Positiva com efeitos de Negativa, relativos a **Tributos Federais e à Dívida Ativa da União**, emitida pela Secretaria da Receita Federal do Brasil;

**7.1.2.4.2.** Certidão Negativa ou da Certidão Positiva com efeitos de Negativa, relativa às **Contribuições Previdenciárias**, emitida pela Secretaria da Receita Federal do Brasil;

**7.1.2.5.** prova de regularidade relativa ao Fundo de Garantia por Tempo de Serviço – FGTS, demonstrando situação regular no cumprimento dos encargos sociais instituídos por lei.

### **7.1.3. QUALIFICAÇÃO ECONÔMICO-FINANCEIRA:**

**7.1.3.1.** o Licitante que apresentar resultado inferior a 01 (um), em qualquer um dos índices (ILG, ISG ou ILC), calculados por meio das fórmulas abaixo indicadas, que deverão ser aplicadas e apresentadas por meio de memorial de cálculos, assinado por Contador devidamente habilitado e registrado no Conselho Regional de Contabilidade, deverá apresentar, como condição para sua habilitação, Balanço Patrimonial vigente, vedada a sua substituição por Balancetes ou Balanços provisórios, comprovando que possui Capital Social integralizado ou Patrimônio líquido correspondente a, no mínimo, **10% (dez por cento) do valor total estimado dos itens, para os quais o Licitante tenha ofertado proposta**, de acordo com os §§ 2º e 3º, do art. 31, da Lei nº 8.666 de 1993.

$$\text{ILG} = \frac{\text{ATIVO CIRCULANTE} + \text{REALIZÁVEL A LONGO PRAZO}}{\text{PASSIVO CIRCULANTE} + \text{EXIGÍVEL A LONGO PRAZO}}$$

$$\text{ISG} = \frac{\text{ATIVO TOTAL}}{\text{PASSIVO CIRCULANTE} + \text{EXIGÍVEL A LONGO PRAZO}}$$

$$\text{ILC} = \frac{\text{ATIVO CIRCULANTE}}{\text{PASSIVO CIRCULANTE}}$$

**7.1.3.2.** o Balanço Patrimonial a que se refere o **subitem 7.1.3.1**, para o Licitante que estiver com os índices (ILG, ISG ou ILC) inferiores a 01 (um) deverá:

**7.1.3.2.1.** estar assinado por profissional competente devidamente registrado no Conselho Regional de Contabilidade;

**7.1.3.2.2.** comprovar que possui Patrimônio Líquido correspondente a, no mínimo, **10% (dez por cento) do valor total estimado dos itens para os quais o Licitante tenha apresentado proposta**, estabelecido no **subitem 5.1** do Termo de Referência, **Anexo I** deste Edital;

**7.1.3.2.3.** caso esteja concorrendo a mais de um item, o valor estimado da contratação será o somatório destes;

**7.1.3.2.4.** os Licitantes constituídos no exercício em curso deverão apresentar cópia do balanço de abertura ou cópia do livro diário contendo o balanço de abertura, na forma da legislação em vigor;

**7.1.3.2.5.** quando na execução dos cálculos através dos índices informados, ou o sistema não possuir dados suficientes para elaboração

dos índices, estes deverão ser extraídos da demonstração do Balanço Patrimonial devidamente registrado no Órgão competente na forma da legislação vigente, cujos documentos, balanço e demonstrativo, já deverão estar inclusos dentro do envelope de habilitação, sendo vedada a sua inclusão durante a sessão ou apresentação *a posteriori*.

#### 7.1.4. QUALIFICAÇÃO TÉCNICA

7.1.4.1. Para comprovação da qualificação técnica o Licitante deverá apresentar:

7.1.4.1.1. **Atestado(s) de capacidade técnica**, emitido (s) por pessoa jurídica de direito público ou privado, no qual comprove que o Licitante forneceu ou esteja fornecendo **coletes**, com características e complexidades pertinentes e compatíveis com o objeto deste Edital e anexos, e ateste a inexistência de qualquer fato desabonador em relação ao Licitante, ficando reservado à **EBC** o direito de solicitar cópias dos contratos a que se referem tais documentos;

#### 7.1.5. REGULARIDADE TRABALHISTA E DECLARAÇÃO DE INEXISTÊNCIA DE MENOR TRABALHADOR

7.1.5.1. Para comprovação da regularidade trabalhista o Licitante deverá apresentar **Prova de Inexistência de Débitos inadimplidos perante a Justiça do Trabalho**, por meio de Certidão Negativa, nos termos do Título VII-A da Consolidação das Leis do Trabalho, aprovada pelo Decreto-Lei nº 5.452, de 1943, c/c arts. 1º, 2º e 3º da Lei nº 12.440, de 2011.

7.1.5.2. **Declaração de que o Licitante não emprega mão-de-obra direta ou indireta de menores**, nos termos do disposto no inciso XXXIII do artigo 7º da Constituição Federal, em conformidade com a Lei nº 9.854, de 1999, regulamentada pelo Decreto nº 4.358, de 2002, conforme modelo integrante do **Anexo V**, deste Edital.

7.2. O Licitante que estiver regularmente cadastrado e habilitado no Sistema de Cadastramento Unificado de Fornecedores – SICAF, estará dispensado de apresentar os documentos listados no **subitem 7.1.1 – Habilitação Jurídica**, e no **subitem 7.1.2 – Regularidade Fiscal**, bem como a documentação exigida no **subitem 7.1.3 – Qualificação Econômico-Financeira**, para aquelas que apresentarem índices (ILG, ISG ou ILC) maiores do que 01 (um) nos três índices ali previstos, os quais serão verificados em consulta *on-line* na sessão.

7.2.1. será assegurado ao Licitante já cadastrado no SICAF, o direito de apresentar, caso esteja com algum documento vencido, a documentação atualizada e regularizada, na própria reunião;

7.2.2. às **microempresas e as empresas de pequeno porte** que estiverem regularmente cadastradas e habilitadas no Sistema de Cadastramento Unificado de Fornecedores – SICAF, também será assegurado o direito de que trata o **subitem 7.2.1**, **mesmo que a documentação contenha alguma restrição**;

7.2.3. havendo alguma restrição na comprovação da regularidade fiscal, será assegurado, ao Licitante constituído sob a forma de **microempresa e empresa de pequeno porte**, o

prazo de **02 (dois) dias úteis**, a contar da data em que o Licitante for declarado vencedor do certame, para a regularização da documentação, e emissão de eventuais certidões negativas ou positivas, com efeito, de certidão negativa. O prazo a que se refere este subitem poderá, a critério da **EBC**, ser prorrogado por igual período;

**7.2.4.** a não regularização da documentação dentro do prazo previsto no **subitem 7.2.3**, implicará na decadência do direito à contratação, sem prejuízo das sanções previstas no art. 81, da Lei nº 8.666, de 1993, sendo facultado à **EBC** convocar os Licitantes remanescentes, na ordem de classificação, para a assinatura do contrato, ou revogar a Licitação.

**7.3.** Os documentos exigidos neste Edital poderão ser apresentados por qualquer processo de cópia, ou publicação em órgão de imprensa oficial. No caso de apresentação de cópias, deverão ser autenticadas por tabelião ou apresentadas juntamente com os respectivos originais para autenticação pelo Pregoeiro e pelos Membros da Equipe de Apoio, na sessão.

**7.3.1.** Não serão aceitos protocolos de entrega ou solicitação de documento em substituição aos documentos requeridos neste Edital e anexos.

## **8. DO PROCESSAMENTO**

**8.1.** A reunião para recebimento e para abertura dos invólucros contendo a Proposta de Preços de interesse do proponente e os documentos que a instruírem, será pública, dirigida por um Pregoeiro e realizada de acordo o Regulamento Simplificado para Contratação de Serviços e Aquisições de Bens pela **EBC**, aprovado pelo Decreto nº 6.505, de 2008, pela Lei nº 10.520, de 2002, pelo Decreto nº 3.555, de 2000, alterado pelos Decretos nºs 3.693, de 2000 e 3.784, de 2001, no que couber o disposto na Lei Complementar nº 123, de 2006 e aplicando-se, subsidiariamente, a Lei nº 8.666, de 1993, com suas alterações posteriores, e em conformidade com este Edital, no local e horário, já determinados.

**8.2.** No local e hora marcados, antes do início da sessão, os interessados deverão comprovar, por meio de instrumento próprio, poderes para formulação de ofertas e lances verbais, nos termos do inciso IV, artigo 11, do Decreto nº 3.555, de 2000, para a prática dos demais atos do certame.

**8.3.** Declarada a abertura da sessão pelo Pregoeiro, não mais serão admitidos novos proponentes, dando-se início ao recebimento dos invólucros.

**8.4.** Serão abertos os invólucros contendo as **PROPOSTAS DE PREÇOS**, sendo feita a conferência, análise e classificação das mesmas em confronto com o objeto e exigências deste edital e posterior rubrica.

**8.5.** O Pregoeiro, no julgamento das propostas e habilitação, poderá sanar erros ou falhas que não alterem a substância e a validade jurídica das propostas e/ou dos documentos, mediante registro em ata e acessível a todos, atribuindo-lhes validade e eficácia para fins de classificação e habilitação.

**8.6.** Classificação das propostas escritas de menor preço e daquelas apresentadas com valores sucessivos e superiores em até 10% (dez por cento), em relação ao menor preço.

**8.7.** Serão selecionadas as melhores propostas, até o máximo de 03 (três), quaisquer que sejam os preços ofertados, quando não verificadas, no mínimo, 03 (três) propostas escritas de preços nas condições definidas no item anterior.

**8.8.** Colocação das propostas em ordem crescente de preço cotado para que os representantes legais dos Licitantes participem da etapa competitiva, por meio de lances verbais.

**8.9.** Início da etapa de apresentação de lances verbais, que deverão ser formulados de modo sucessivo, em valores distintos e decrescentes.

**8.10.** Classificadas as propostas, e uma vez iniciada a etapa competitiva, o Pregoeiro convidará individualmente os Licitantes classificados, de forma seqüencial, a apresentar lances verbais, a partir do Licitante detentor da proposta de maior preço e os demais, em ordem decrescente de preços ofertados.

**8.11.** A desclassificação da proposta do Licitante importa preclusão do seu direito de participar da fase de lances verbais.

**8.12.** Após a fase de classificação, não caberá desistência das propostas, salvo por motivo justo decorrente de fato superveniente e aceito pelo Pregoeiro.

**8.13.** O Licitante que se abster de apresentar lance verbal, quando convocado pelo Pregoeiro, ficará excluído dessa etapa e terá mantido o seu último preço apresentado para efeito de ordenação das propostas.

**8.14.** Se não houver tempo suficiente para a abertura dos invólucros "Proposta" e "Documentação" em um único momento, em face do exame da proposta/documentação com os requisitos do edital, ou, ainda, se os trabalhos não puderem ser concluídos e/ou surgirem dúvidas que não possam ser dirimidas de imediato, os motivos serão consignados em Ata e a continuação dar-se-á em sessão a ser convocada posteriormente.

**8.15.** Os invólucros não abertos, já rubricados no fecho, obrigatoriamente, pelo Pregoeiro e pelos representantes legais dos Licitantes presentes, ficarão em poder do Pregoeiro e sob sua guarda até nova reunião oportunamente marcada para prosseguimento dos trabalhos.

**8.16.** Todas as propostas e os documentos de habilitação serão rubricados, obrigatoriamente, pelo Pregoeiro e pela equipe de apoio e, facultativamente, pelos representantes legais dos Licitantes presentes à sessão deste Pregão.

**8.17.** Ultrapassada a fase de análise das propostas e abertos o invólucro "Documentação", não caberá desclassificar o Licitante por motivo relacionado com a proposta, salvo em razão de fatos supervenientes ou só conhecidos após o julgamento.

**8.18.** Serão consideradas as ofertas até a segunda casa decimal após a vírgula, desconsideradas as que não se enquadrarem nesta limitação.

**8.19.** O Pregoeiro poderá negociar diretamente com o Licitante para ser obtido melhor preço nas situações previstas nos incisos XI e XVI, do art. 4º da Lei 10.520, de 2002.

## **9. DO JULGAMENTO DAS PROPOSTAS**

**9.1.** No julgamento da licitação, atendidas as exigências deste Pregão, considerar-se-á vencedor o Licitante que apresentar o **Menor Preço Global Equalizado por Item**.

**9.1.1. Não será feita equalização para o item em que o fabricante/fornecedor seja substituto tributário, ou seja, que recolha o diferencial do ICMS porventura existente entre o estado de origem e a alíquota do ICMS praticado no Distrito Federal.**

**9.1.2.** Erros e omissões existentes no quadro detalhado do preço ofertado, inicialmente enviado, poderão ser retificados pelo Licitante, após solicitação ou consentimento do Pregoeiro, desde que o preço final ofertado não sofra acréscimos.

**9.1.3.** Examinado o referido quadro, caberá ao Pregoeiro decidir motivadamente a respeito da aceitabilidade da proposta, observados os seguintes requisitos:

**9.1.3.1.** Conformidade com as especificações do objeto;

**9.1.3.2.** Compatibilidade do preço ofertado em relação ao estimado.

**9.2.** Para apuração do preço final do produto, a **EBC** adotará o seguinte critério:

**9.2.1.** no preço do produto, será incluído o valor correspondente ao diferencial do ICMS de que trata o **subitem 9.2.2** abaixo, que será recolhido pela **EBC**, por ocasião dos respectivos pagamentos, conforme exigência legal; e

**9.2.2.** o preço total do produto será equalizado, considerando sua entrega em Brasília/DF e será obtido conforme fórmula abaixo:

$$Pe = P + \text{Diferencial de ICMS}$$

Onde:

**Pe** = Preço equalizado

**P**= Preço do produto, incluída a alíquota do embalagem, IPI e quaisquer outras despesas necessárias ao fornecimento dos materiais licitados.

**Diferencial de ICMS**= diferença entre alíquota interna (DF) e a interestadual (Estado do proponente) a ser recolhida pela **EBC** em operações interestaduais, nos termos do RICMS/97.

**9.3.** Verificando-se, no curso da análise, o descumprimento de requisitos estabelecidos neste Edital e seus Anexos, a Proposta será desclassificada.

**9.4.** Encerrada a etapa competitiva e ordenadas as ofertas, exclusivamente pelo critério de menor preço, o Pregoeiro examinará a aceitabilidade, quanto ao objeto e valor apresentados pela primeira classificada, conforme definido neste Edital e seus Anexos, decidindo motivadamente a respeito.

**9.5.** Não poderá haver desistência dos lances ofertados, sujeitando-se o Licitante desistente às penalidades constantes do **item 20** deste Edital.

**9.6.** Após a etapa de lances, sendo verificada a ocorrência de empate, será assegurada, como critério de desempate, preferência de contratação para as microempresas e as empresas de pequeno porte, nos termos art. 44 da Lei Complementar nº 123, de 2006.

**9.6.1.** Entende-se por empate aquela situação em que as propostas apresentadas pelas microempresas e pelas empresas de pequeno porte sejam iguais ou até **5% (cinco por cento)** superior à proposta melhor classificada.

**9.7.** Para efeito do disposto no **subitem 9.6**, ocorrendo o empate, proceder-se-á da seguinte forma:

**9.7.1.** A **microempresa ou a empresa de pequeno porte** mais bem classificada poderá, no prazo máximo de **05 (cinco) minutos**, após encerramento dos lances, apresentar nova proposta inferior àquela considerada vencedora do certame, situação em que, atendidas as exigências habilitatórias, será adjudicado em seu favor o objeto deste Pregão;

**9.7.2.** No caso de equivalência dos valores apresentados pelas **microempresas e pelas empresas de pequeno porte** que se encontrem no intervalo estabelecido no **subitem 9.6.1** deste Edital, será realizado sorteio entre elas para que se identifique aquela que primeiro poderá apresentar melhor oferta;

**9.7.3.** Se a oferta não for aceitável ou se o Licitante desatender às exigências habilitatórias, o Pregoeiro examinará as ofertas subsequentes, verificando a sua aceitabilidade e procedendo à habilitação do Licitante, na ordem de classificação, e assim sucessivamente, até a apuração de uma proposta que atenda ao Edital.

**9.8.** Na hipótese de não contratação nos termos previstos no **subitem 9.6** deste Edital, o objeto licitado será adjudicado em favor da proposta originalmente vencedora do certame.

**9.9.** A condição prevista no **subitem 9.6** somente se aplicará quando a melhor oferta inicial não tiver sido apresentada por microempresa ou por empresa de pequeno porte.

**9.10.** Sendo aceitável a oferta, será verificado o atendimento das condições habilitatórias do Licitante que a tiver formulado, com base nos dados cadastrais, assegurado o direito de atualizar seus dados no ato, mediante documentação apresentada na própria sessão.

**9.11.** Constatado o atendimento pleno às exigências editalícias, será declarado o Licitante Vencedor, sendo-lhe adjudicado o objeto deste Edital, pelo Pregoeiro.

**9.12.** Da reunião lavrar-se-á ata circunstanciada, na qual serão registradas as ocorrências relevantes e que, ao final, deverá obrigatoriamente ser assinada pelo Pregoeiro e Equipe de Apoio, e voluntariamente pelos Licitantes presentes.

## **10. DA DESCLASSIFICAÇÃO DAS PROPOSTAS**

**10.1.** Serão automaticamente desclassificadas as propostas dos Licitantes que:

**10.1.1.** não atenderem a todas as exigências contidas neste ato convocatório, sejam omissas, vagas ou que apresentem irregularidades capazes de dificultar o julgamento;

**10.1.2.** apresentarem vantagens baseadas nas ofertas de outro(s) Licitante(s), de valor zero ou manifestamente inexequíveis, nos termos do art. 48, inciso II e seus parágrafos, da Lei nº 8.666, de 1993;

**10.1.3.** não estiverem assinadas pelos titulares dos Licitantes, ou pelos seus representantes;

**10.1.4.** estejam reunidos em consórcio de empresas, qualquer que seja a sua forma de constituição (controladas, coligadas ou subsidiárias entre si);

**10.1.5.** estejam suspensos de licitar e contratar com a **EBC**;

**10.1.6.** estejam com impedimento de licitar e contratar com a União;

**10.1.7.** tenham sido declarados inidôneos por qualquer órgão da Administração Pública, direta ou indireta, Federal, Estadual, Municipal ou do Distrito Federal;

**10.1.8.** apresentarem preços com valores globais superiores aos limites estabelecidos no **subitem 5.1** do Termo de Referência, **Anexo I** deste Edital ou com preços manifestamente inexequíveis, assim considerados aqueles que não venham a ter demonstrado sua viabilidade por meio de documentação que comprove que os custos dos insumos são coerentes com os de mercado e que os coeficientes de produtividade são compatíveis com a execução do objeto do contrato, condições estas necessariamente especificadas no ato convocatório da licitação.

**10.1.8.1.** quando o Pregoeiro solicitar ao Licitante a demonstração da exequibilidade dos preços propostos e as respectivas justificativas que comprovem que os preços dos insumos são compatíveis com o objeto licitado, o Licitante deverá atender a esta solicitação no prazo máximo de **24 (vinte e quatro) horas**, a contar do recebimento da notificação feita para esse fim.

## **11. DA ESTIMATIVA DE CUSTOS E DA DOTAÇÃO ORÇAMENTÁRIA**

**11.1.** De acordo com pesquisa de mercado o valor total global estimado para o fornecimento dos **materiais**, objeto deste Edital e anexos, é de **R\$ 82.288,00 (oitenta e dois mil duzentos e oitenta e oito reais)**, detalhado item a item no **subitem 5.1** do Termo de Referência, **Anexo I** deste Edital.

**11.2.** As despesas decorrentes da contratação, objeto deste Edital, correrão à conta dos recursos consignados no Orçamento da **Empresa Brasil de Comunicação S/A - EBC**, PTRES 060447, Fonte de Recursos 0250 Natureza de Despesa 449052.

## **12. DA CONTRATAÇÃO**

**12.1.** A Autoridade competente poderá desclassificar o Licitante Vencedor, por meio de despacho fundamentado, até a data de recebimento, por ele Licitante, da Nota de Empenho, em razão de fato superveniente posterior ao julgamento desta licitação, não lhe cabendo direito à reclamação, indenização ou a ressarcimento.

## **13. DO CONTRATO**

**13.1.** Em conformidade com o disposto no § 4º do art. 62 da Lei nº 8.666, de 1993, o instrumento hábil de formalização da presente contratação será a Nota de Empenho.



**13.1.1.** A Nota de Empenho estará vinculada ao **Processo EBC nº 001290/2012**, ao Edital deste **Pregão Presencial nº 012/2014** e anexos, à proposta do Licitante Vencedor, que a integram como se nela transcritos, informando-a, salvo quando com ela incompatíveis;

**13.1.2.** O Licitante Vencedor estará obrigado a cumprir fielmente todas as exigências estabelecidas neste Edital e anexos.

**13.2.** A vinculação de direitos e obrigações estabelecidas por meio da Nota de Empenho entre o Licitante Vencedor e a **EBC** vigorará no período compreendido entre a data do seu recebimento pelo Licitante Vencedor e a data de encerramento de todas as obrigações assumidas por esta última perante a **EBC**, certificada formalmente pela Comissão de que trata o **subitem 14.3** deste Edital.

**13.2.1.** Havendo qualquer necessidade de ajuste do término da vigência da vinculação obrigacional estabelecida pela Nota de Empenho, para acomodação das datas em que, efetivamente, ocorrer o cumprimento dos prazos originalmente estipulados, tal procedimento será efetivado por meio de simples Registro Apostilar na referida Nota de Empenho, com a juntada nos autos do **Processo EBC nº 001290/2012** das correspondências trocadas entre a **EBC** e o Licitante Vencedor sobre os ajustes ocorridos.

**13.3.** A vinculação de direitos e obrigações estabelecida na Nota de Empenho, que no caso presente substitui o termo de contrato, poderá ser rescindida:

**13.3.1.** por ato unilateral e escrito da **EBC**, pelos motivos enumerados no inciso I do art. 79 da Lei nº 8.666 de 1993;

**13.3.2.** nas situações previstas nos incisos XIII a XVI do art. 78 da Lei nº 8.666 de 1993, aplicando-se as disposições do art. 79 da mesma Lei;

**13.3.3.** por acordo firmado entre a **EBC** e o Licitante Vencedor e sem ônus para ambos, mediante comunicação prévia com antecedência mínima de 30 (trinta) dias, desde que haja conveniência para a **EBC**;

**13.3.4.** judicialmente, nos termos da legislação.

**13.4.** É facultado à **EBC**, quando o convocado não assinar o termo de contrato, não aceitá-lo ou não retirar o instrumento equivalente, no prazo e condições estabelecidas, convocar as licitantes remanescentes, na ordem de classificação.

## **14. DO FORNECIMENTO**

**14.1.** O objeto deste Pregão estará sujeito às disposições do Regulamento Simplificado para Contratação de Serviços e Aquisições de Bens pela **EBC**, aprovado pelo Decreto nº 6.505, de 2008, da Lei nº 10.520, de 2002, do Decreto nº 3.555, de 2000, alterado pelos Decretos nºs 3.693, de 2000 e 3.784, de 2001, no que couber o disposto na Lei Complementar nº 123, de 2006 e, subsidiariamente, da Lei nº 8.666, de 1993 com suas alterações posteriores.

**14.2.** O Licitante Vencedor é responsável pelo perfeito acondicionamento dos **coletes** de modo que cheguem em condições normais de utilização no local de destino.

**14.3.** O recebimento dos **coletes** será processado por Comissão constituída pela **EBC**, com no mínimo 03 (três) membros, que terá a responsabilidade de fiscalizar e acompanhar a entrega, realizar os testes que se fizerem necessários para aceitar ou para rejeitar os **coletes** entregues.

**14.3.1.** A Comissão a que se refere o **subitem 14.3** terá o prazo de até **05 (cinco) dias úteis**, contados a partir da data de recebimento dos **coletes** no Almoxarifado Central da **EBC**, em Brasília/DF, após a realização dos testes que se fizerem necessários, para emitir o Termo de Aceitação e efetuar os respectivos atestos nas Notas Fiscais/Faturas.

**14.3.2.** Para fiscalizar e acompanhar o atendimento das exigências estabelecidas no Termo de Referência, Anexo I deste Edital, durante o período de garantia e validade dos **coletes**, a **EBC**, por meio da Gerência de Desenvolvimento e Gestão de Pessoas / Coordenação de Saúde e Qualidade de Vida indicará um empregado da que atuará como Fiscal do Contrato.

**14.4.** Quaisquer exigências da fiscalização, inerentes ao objeto deste Edital, deverão ser prontamente atendidas pelo Adjudicatário, sem ônus para a **EBC**.

**14.5.** O Licitante Vencedor não poderá divulgar nem fornecer dados ou informações obtidas em razão da execução do objeto deste Edital, e não poderá utilizar o nome da **EBC** para fins comerciais ou em campanhas e material de publicidade, salvo com autorização prévia.

## **15. DO PRAZO E DO LOCAL DE ENTREGA**

**15.1.** Os **coletes** deverão ser entregues no prazo de, **no máximo, 90 (noventa) dias úteis**, a contar da data de recebimento pelo Licitante Vencedor da Nota de Empenho, acompanhada da autorização obtida pela **EBC** junto ao órgão competente do Ministério do Exército, no Almoxarifado Central da **EBC**, situado no SMAS – Setor de Múltiplas Atividades Sul, Trecho 2, próximo ao Hipermercado Carrefour Sul, em Brasília/DF, com a Coordenação de Almoxarifado, **no horário de 08:00 às 17:00**, acompanhados das respectivas Notas Fiscais/Faturas.

**15.2.** Os **coletes** ofertados **deverão ser novos e de primeiro uso, sem ser** oriundos de recondicionamento, remanufatura, reciclagem ou decorrente de fabricação por qualquer processo semelhante, e entregues devidamente acondicionados, em caixas lacradas, de forma a permitir a completa segurança no transporte.

**15.3.** Os **coletes** deverão ser entregues de acordo com as exigências estabelecidas no Termo de Referência, **Anexo I** deste Edital, acompanhados da Nota Fiscal/Fatura, onde constem o número da nota fiscal, a data de emissão, a descrição básica, o número de série, a referência, este último se houver, e o período da garantia, que terá seu início a contar da data de emissão do Termo de Aceitação e do atesto nas Notas Fiscais/Faturas, bem como do Laudo de Avaliação Técnica Balística exigido no **subitem 10.1** do Termo de Referência.

**15.4.** No caso de rejeição do **colete** entregue, a Comissão constituída nos termos do **subitem 14.3** deste Edital, emitirá Termo de Rejeição com a análise do problema detectado e indicará a penalidade a ser aplicada, caso caiba, e o prazo em que o Licitante Vencedor deverá substituir o material rejeitado por outro que atenda plenamente às exigências deste Edital, não podendo esse prazo ser superior a **90 (noventa) dias úteis**, a contar da data de recebimento da comunicação efetuada pela **EBC**, devendo o novo material ser entregue sem qualquer ônus para esta última, condicionado ao saneamento da situação e à sua aceitação.

**15.6.** Quaisquer prazos inerentes à prática de atos por parte da **EBC** ou que não possam ser considerados como de responsabilidade do Licitante Vencedor deste certame, não serão considerados para efeito da contagem do prazo máximo para entrega dos **coletes**, objetos desta licitação.

## **16. DA GARANTIA DOS COLETES**

**16.1.** O Licitante Vencedor deverá garantir os **coletes** contra quaisquer defeitos de fabricação, defeitos técnicos ou impropriedades, sem quaisquer ônus adicionais para a **EBC**, por um período de, de, **no mínimo, 01 (um) ano**, contra quaisquer defeitos de fabricação, defeitos técnicos ou impropriedades, e de, **no mínimo, 06 (seis) anos** de validade do material balístico utilizado na confecção dos painéis do colete (vida útil), a contar da data de emissão do Termo de Aceitação e do atesto na Nota Fiscal/Fatura, devendo satisfazer aos requisitos previstos no **Item 6** do Termo de Referência, **Anexo I** deste Edital.

**16.2.** Durante o período de garantia as despesas com a desmontagem, a montagem, com a substituição de partes e de materiais ou do **colete** como um todo e o transporte para o atendimento das condições previstas neste Edital correrão a conta do Licitante Vencedor, não cabendo à **EBC** quaisquer ônus.

## **17. DO PAGAMENTO**

**17.1.** O pagamento será efetuado, por ordem bancária, até o 5º (quinto) dia útil, após emissão dos Termos de Aceitação, mediante a apresentação da Nota Fiscal/Fatura, que será atestada pelos membros da Comissão constituída pela **EBC** designado para esse fim.

**17.1.1.** O pagamento dos **coletes** de procedência estrangeira, somente será efetuado, se o Licitante Vencedor apresentar juntamente com a Nota Fiscal/Fatura, cópias autenticadas dos seguintes documentos: Declaração de Importação - DI, e comprovação de pagamento dos tributos (Imposto de Importação, Imposto sobre Produtos Industrializados, Imposto sobre Circulação de Mercadorias e Serviços, dentre outros), ou seja, a comprovação de nacionalização do bem.

**17.2.** O pagamento somente será efetuado se cumpridas, pelo Licitante Vencedor, todas as condições estabelecidas neste Edital e anexos, **com a efetiva entrega dos coletes**, objeto desta licitação.

**17.3.** Para execução do pagamento de que trata o **subitem 17.1**, o Licitante Vencedor deverá fazer constar da Nota Fiscal/Fatura correspondente, emitida, sem rasura, em letra legível, se o caso, em nome da **Empresa Brasil de Comunicação S.A. - EBC**, no CNPJ nº **09.168.704/0001-42**, informando o número de sua conta bancária, o nome do Banco e a respectiva Agência.

**17.4.** Caso o Licitante Vencedor seja optante pelo Sistema Integrado de Pagamento de Impostos e Contribuições das Microempresas e Empresas de Pequeno Porte – SIMPLES, deverá apresentar, juntamente com a Nota Fiscal/Fatura, a devida comprovação, a fim de evitar a retenção na fonte dos tributos e contribuições, conforme legislação em vigor.

**17.5.** Havendo erro na Nota Fiscal/Fatura ou circunstância que impeça a liquidação da despesa, o documento será devolvido ao Licitante Vencedor e o pagamento ficará pendente até que tenham sido adotadas as medidas saneadoras. Nesta hipótese, o prazo para pagamento iniciar-se-á após a

regularização da situação ou reapresentação do documento fiscal não acarretando qualquer ônus à EBC.

**17.6.** É vedada a emissão e/ou circulação de efeitos de créditos para representação do preço total, bem assim a cessão total ou parcial dos direitos creditórios dele decorrentes.

## **18. DAS OBRIGAÇÕES DO LICITANTE VENCEDOR**

**18.1.** Cumprir fielmente as demais obrigações estabelecidas no **item 13** do Termo de Referência, **Anexo I**, além daquelas previstas neste Edital.

## **19. DAS OBRIGAÇÕES DA EBC**

**19.1.** As obrigações da EBC estão estabelecidas no **item 14** do Termo de Referência, **Anexo I** deste Edital.

## **20. DAS SANÇÕES ADMINISTRATIVAS**

**20.1.** Durante a realização de todo o processo de licitação, até o momento imediatamente anterior ao recebimento da Nota de Empenho, o Licitante que, convocado dentro do prazo de validade da sua proposta, não retirar o instrumento equivalente, deixar de entregar a documentação exigida para o certame ou apresentar documentação falsa, incorrer na situação estabelecida no **subitem 9.5** deste Edital, não manter a proposta, comportar-se de modo inidôneo ou cometer fraude fiscal, ou descumprir qualquer outra disposição editalícia, sujeitar-se-á, a critério da EBC, às seguintes sanções:

**20.1.1.** advertência por escrito;

**20.1.2.** multa de **5% (cinco por cento)** calculado sobre o valor total estimado dos itens para os quais o Licitante tenha apresentado proposta, definido no **subitem 5.1** do Termo de Referência, **Anexo I** deste Edital;

**20.1.3.** multa de **10% (dez por cento)** calculado sobre o valor total estimado dos itens para os quais o Licitante tenha apresentado proposta, definido no **subitem 5.1** do Termo de Referência, **Anexo I** deste Edital;

**20.1.4.** multa de **15% (quinze por cento)** calculado sobre o valor total estimado dos itens para os quais o Licitante tenha apresentado proposta, definido no **subitem 5.1** do Termo de Referência, **Anexo I** deste Edital;

**20.1.5.** multa de **20% (vinte por cento)** calculado sobre o valor total estimado dos itens para os quais o Licitante tenha apresentado proposta, definido no **subitem 5.1** do Termo de Referência, **Anexo I** deste Edital;

**20.1.6.** impedimento de licitar e contratar com a União, Estados, Distrito Federal ou Municípios e descredenciamento do SICAF ou nos sistemas de cadastramento de fornecedores a que se refere o inciso XIV, do art. 4º, da Lei nº 10.520/02, pelo prazo de até 05 (cinco) anos, sem prejuízo das multas previstas neste Edital e demais cominações legais.

**20.2.** Após o recebimento da Nota de Empenho pelo Licitante Vencedor, sem prejuízo das penalidades previstas no art. 86 e nos incisos III e IV, do artigo 87, da Lei Nº. 8.666, de 1993 e alterações posteriores, a critério da **EBC**, pelo cumprimento irregular ou descumprimento de quaisquer condições estipuladas para o fornecimento, de que trata o presente Edital, inclusive durante o período de garantia, o Licitante Vencedor sujeitar-se-á, a critério da **EBC**, às sanções previstas no **item 15** do Termo de Referência, **Anexo I** deste Edital.

**20.3.** As penalidades descritas nos **subitens 20.1 e 20.2, nas situações e momentos para as quais foram estabelecidas**, podem ser aplicadas isoladas ou cumulativamente, a critério da **EBC**, após análise das circunstâncias que ensejaram sua aplicação e serão, obrigatoriamente, registradas no Sistema de Cadastramento Unificado de Fornecedores – SICAF.

**20.4.** As importâncias decorrentes das multas não recolhidas nos prazos determinados nas notificações serão descontadas dos pagamentos eventualmente devidos pela **EBC** ou ainda, quando for o caso, cobradas judicialmente.

**20.5.** Nenhuma penalidade será aplicada sem o devido processo administrativo, sendo facultada a apresentação de defesa prévia pelo Licitante Vencedor, no prazo de 05 (cinco) dias úteis, a contar da data em que for comunicada pela **EBC**.

**20.6.** A imposição das penalidades previstas neste **Item 20** do Edital não exige o Licitante Vencedor do cumprimento de suas obrigações, nem de promover as medidas necessárias para reparar ou ressarcir eventuais danos causados à **EBC**.

## **21. DA NOVAÇÃO E RESPONSABILIDADES**

**21.1.** Fica expressa e irrevogavelmente estabelecido que a abstenção do exercício, tanto pela **EBC** quanto pelo Licitante Vencedor, de direito ou faculdade que lhe assista o presente Edital, ou a concordância com o atraso no cumprimento das obrigações da Administração ou do Particular, não afetará os direitos ou faculdades que poderão ser exercidos, a qualquer tempo a seu exclusivo critério, e nem alterará, de algum modo, as condições estipuladas neste Edital.

**21.2.** As partes responderão por perdas e danos pelo inadimplemento de suas obrigações contratuais, além de outras cominações definidas na legislação em vigor.

## **22. DA IMPUGNAÇÃO DO ATO CONVOCATÓRIO**

**22.1.** Até **02 (dois) dias úteis** antes da data fixada para recebimento das propostas, qualquer pessoa poderá solicitar esclarecimentos, providências ou impugnar este Pregão, por escrito, protocolado o original, mediante recebimento na 2ª (segunda) via, na Área de Protocolo da **EBC**, situada no SCS Quadra 08, Edifício Super Center Venâncio 2.000, Bloco “B-60”, 1º subsolo, em Brasília/DF – CEP.: 70.333-900, no horário de 08:00 às 12:00 e de 14:00 às 17:00 horas, de segunda a sexta-feira, em dias úteis.

**22.2.** Caberá ao Pregoeiro decidir sobre a petição no prazo de **24 (vinte e quatro) horas**.

**22.3.** Acolhida a petição contra o ato convocatório, será designada nova data para a realização do certame.

**22.4.** As impugnações protocoladas intempestivamente serão desconsideradas.

**22.5.** A solicitação de esclarecimentos referentes ao processo licitatório deverá ser enviada ao Pregoeiro, até **03 (três) dias úteis** anteriores a data fixada para abertura da sessão pública, logo após ter sido protocolizada na Coordenação de Protocolo, situada no subsolo do Edifício Sede Administrativa da **EBC, SCS Quadra 08, Edifício Super Center Venâncio 2.000, Bloco “B-60”, 1º subsolo, em Brasília/DF.**

## **23. DOS RECURSOS**

**23.1** Declarado o vencedor, qualquer Licitante poderá manifestar imediata e motivadamente a intenção de recorrer, quando lhe será concedido o prazo de **03 (três) dias** para apresentação das razões do recurso, ficando os demais Licitantes desde logo intimados a apresentar contrarrazões em igual número de dias, que começarão a correr a contar do término do prazo do recorrente, sendo-lhes assegurada vista imediata dos autos.

**23.2.** A falta de manifestação imediata e motivada do Licitante, durante a sessão pública, importará na preclusão da pretensão recursal administrativa, e será adjudicado pelo Pregoeiro o objeto ao Licitante Vencedor.

**23.3.** O acolhimento do recurso implica tão-somente invalidação daqueles atos que não sejam passíveis de aproveitamento.

**23.4.** Os recursos e impugnações interpostos contra a decisão do Pregoeiro não terá efeito suspensivo.

**23.5.** Só serão conhecidos os recursos interpostos, com manifestação prévia, no ato da sessão pública e nos respectivos prazos legais, bem como os que contiverem a identificação e assinatura do responsável legal ou preposto da empresa.

**23.6.** Quaisquer argumentos ou subsídios concernentes à defesa do Licitante que pretender reconsideração total ou parcial das decisões do Pregoeiro deverão ser apresentados por escrito, exclusivamente, e anexados ao recurso próprio.

**23.7.** Os autos do processo permanecerão com vistas franqueadas aos interessados nas dependências da **EBC**, no endereço **SCS Quadra 08, Edifício Super Center Venâncio 2.000, Bloco “B-50/B-60”, 1º subsolo, em Brasília/DF**, em dias úteis, no horário das 09:00 às 12:00 e das 14:00 às 17:00 horas. Não serão conhecidos os recursos interpostos enviados por fac-símile ou com os respectivos prazos legais vencidos.

## **24. DA ADJUDICAÇÃO E HOMOLOGAÇÃO**

**24.1.** A adjudicação do objeto deste certame será viabilizada pelo Pregoeiro, efetivada quando não houver recurso ou após sua apreciação.

**24.2.** A homologação da licitação é de responsabilidade da autoridade competente e só poderá ser realizada depois da adjudicação do objeto ao Licitante Vencedor, pelo Pregoeiro, ou, quando houver recurso hierárquico, pela própria autoridade competente.

## 25. DOS ACRÉSCIMOS E SUPRESSÕES

25.1. A adjudicatária está obrigada a aceitar, nas mesmas condições propostas, acréscimos ou supressões determinadas pela **EBC** até **25% (vinte e cinco por cento)** do valor adjudicado, de acordo com o previsto no art. 65, da Lei nº 8.666 de 1993.

## 26. DAS DISPOSIÇÕES GERAIS

26.1. Esta Licitação poderá ser revogada por interesse da **EBC**, em decorrência de fato superveniente devidamente comprovado, pertinente e suficiente para justificar o ato, ou anulada por vício ou ilegalidade, de ofício ou por provocação de terceiros, sem que os Licitantes tenham direito a qualquer indenização, obedecendo ao disposto no art. 18 do Anexo I do Decreto nº 3.555, de 2000.

26.2. Havendo indícios de conluio entre os Licitantes ou de qualquer outro ato de má-fé, a **EBC** comunicará os fatos verificados à Secretaria de Direito Econômico do Ministério da Justiça, ao Ministério Público Federal e demais autoridades competentes, para as providências devidas.

26.3. Qualquer modificação neste Edital será divulgada pela mesma forma que se divulgou o texto original, reabrindo-se o prazo inicialmente estabelecido, exceto quando, inquestionavelmente, a alteração não afetar a formulação das propostas.

26.4. É facultada ao Pregoeiro ou à autoridade competente, em qualquer fase da licitação, a promoção de diligência destinada a esclarecer ou complementar a instrução do processo, vedada à inclusão posterior de documento ou informação que dele deveria constar, desde a realização da sessão pública.

26.5. Os Licitantes assumem todos os custos de preparação e apresentação de suas propostas e a **EBC** não será, em nenhum caso, responsável por esses custos, independentemente da condução ou do resultado do procedimento licitatório.

26.6. Os Licitantes são responsáveis pela fidelidade e legitimidade das informações e dos documentos apresentados em qualquer fase da licitação.

26.7. Após abertura da sessão não poderá haver a retirada ou substituição da proposta, salvo por motivo justo, decorrente de fato superveniente e aceito pelo Pregoeiro.

26.8. Na contagem dos prazos estabelecidos neste Edital e anexos, excluir-se-á o dia do início e incluir-se-á o do vencimento, vencendo-se os prazos somente em dias de expediente normais.

26.9. Para fins de aplicação das sanções administrativas previstas no **item 20** deste Edital, o lance será considerado proposta.

26.10. As normas que disciplinam este Pregão serão sempre interpretadas em favor da ampliação da disputa entre os interessados, sem comprometimento da segurança da futura contratação.

26.11. Este Edital será fornecido a qualquer interessado, por meio do sítio [www.ebc.com.br](http://www.ebc.com.br), no link “sobre a EBC” em seguida “Licitações e Contratos” ou [www.comprasnet.gov.br](http://www.comprasnet.gov.br).

26.12. **O Licitante Vencedor para fins de faturamento deverá utilizar o CNPJ da EBC em Brasília/DF sob o nº 09.168.704/0001-42.**

**26.13. Em caso de divergência entre as especificações do objeto descrito no Sistema Comprasnet e as especificações estabelecidas neste Edital prevalecerão aquelas definidas neste Edital.**

**26.14.** Qualquer pedido de esclarecimento em relação a eventuais dúvidas na interpretação do presente Edital e anexos deverá ser encaminhado, até **03 (três) dias úteis** anteriores à data fixada para abertura da sessão, por escrito, ao Pregoeiro, no endereço **SCS Quadra 08, Edifício Super Center Venâncio 2.000, Bloco “B-50/60”, 1º subsolo, em Brasília/DF – CEP.: 70.333-900, EMPRESA BRASIL DE COMUNICAÇÃO S.A. - EBC**, por *fac-símile* (0xx61) **(0xx61) 3799-5653 / 3799-5654 / 3799-5656 / 3799-5657**, ou pelo e-mail: [cpl\\_ebc@ebc.com.br](mailto:cpl_ebc@ebc.com.br), não sendo aceitas, em nenhuma hipótese, o encaminhamento de outra forma.

**26.15.** Aos casos omissos aplicar-se-ão as demais disposições constantes no Regulamento Simplificado para Contratação de Serviços e Aquisições de Bens pela **EBC**, aprovado pelo Decreto nº 6.505, de 2008, na Lei nº 10.520, de 2002, no Decreto nº 3.555, de 2000, alterado pelos Decretos nºs 3.693, de 2000, e 3.784, de 2001, no que couber o disposto na Lei Complementar nº 123, de 2006, e, subsidiariamente na Lei nº 8.666, de 1993.

## **27. DO FORO**

**27.1.** Fica eleito o foro da Justiça Federal, Seção Judiciária do Distrito Federal, em Brasília/DF, para solucionar quaisquer litígios oriundos deste Pregão e anexos, renunciando as partes envolvidas a qualquer outro, por mais privilegiado que seja.

Brasília/DF, 05 de junho de 2014.

**OLDESÍRIO LEMOS DE CASTRO  
PREGOEIRO**

Portaria-Presidente nº 211, 448 e 519, de 08/04/2013,  
de 08/07/2013 e de 02/08/2013, respectivamente.



## PREGÃO PRESENCIAL Nº 012/2014

### ANEXO I

#### TERMO DE REFERÊNCIA

##### 1. DO OBJETO

1.1. Constitui objeto deste Termo de Referência a aquisição de equipamento de segurança “colete balístico”, **Nível III-A e Nível II**, que possua proteção simultânea contra perfuração de projéteis de armas de fogo e objetos, armas e/ou instrumentos perfurantes - pontiagudos, para proteção dos empregados da **EBC** do Rio de Janeiro/RJ, em São Paulo/SP, em Tabatinga/AM, em São Luís/MA e em Brasília/DF, que realizam reportagens em áreas consideradas de risco.

##### 2. DA JUSTIFICATIVA

2.1. Considerando que os empregados de reportagens externas da **EBC**, realizam reportagens em áreas de riscos;

2.2. Considerando que com o uso dos coletes balísticos haverá uma redução significativa da probabilidade de seu usuário ser fatalmente ferido ou sofrer danos em seus órgãos internos;

2.3. Considerando que a **EBC** não possui em seu patrimônio esse tipo de equipamento;

2.4. É, portanto, necessária a aquisição dos **coletes balísticos**, visando a proteção dos empregados que realizam reportagens em áreas de risco.

##### 3. DA FUNDAMENTAÇÃO LEGAL

3.1. O fornecimento dos **coletes**, objeto deste Termo de Referência, observará as normas e procedimentos administrativos do Regulamento Simplificado para Contratação de Serviços e Aquisição de Bens pela **EBC**, aprovado pelo Decreto nº 6.505, de 2008, da Lei nº 10.520, de 2002, do Decreto nº 3.555, de 2000, alterado pelos Decretos nºs 3.693, de 2000 e 3.784, de 2001, e, subsidiariamente as normas da Lei nº 8666, de 1993 e suas alterações.

##### 4. DAS ESPECIFICAÇÕES TÉCNICAS DOS COLETES

4.1. **COLETES BALÍSTICOS NÍVEL III-A E NÍVEL II** contra objetos pontiagudos (SPIKE) de acordo com a norma NIJ 0115.00, masculino e feminino, que resista a objetos pontiagudos e a disparos de projéteis de arma de fogo até os calibres 9mm FMJ, massa do projétil 8,0g, velocidade 426m/s, 44Magnum SWC, massa do projétil 15,55g, velocidade 426m/s, e deverá:

4.1.1. obedecer às normas exigidas pelo Comando do Exército (NIJ Sandartd 0101.04 ou Norma que a substituir);

4.1.2. ser confeccionado em material leve, resistente, flexível, constituído por painéis de proteção balística e deverá ser impermeável a fluídos no que tange a umidade de suor do corpo do usuário, de água de chuva e de imersão em água, sem perder o grau de proteção adequado e para o qual foi projetado, bem como ter proteção à ação dos raios solares;

- 4.1.3.** possuir o painel de proteção balística que deverá estar disposto em lâminas sucessivas a fim de ser atingido o nível de proteção desejado, **III-A**, devendo proteger toda a área vital acima da cintura e abaixo do pescoço (costas, tórax, abdômen e parcialmente nas laterais do tronco). Os painéis de proteção balística devem possuir uma etiqueta com alinhos ou tintas indelévels com, no mínimo, as seguintes informações: identificação do fabricante, tamanho, número do lote, data de fabricação, modelo, superfície de impacto, número de série, siglas da EBC – para identificação em caso de extravio, furto ou roubo e certificado de conformidade com o Padrão 0101.03 do NIJ ou Norma que a substituir;
- 4.1.4.** permitir um perfeito ajuste ao corpo, para ser usado sobre o uniforme/roupa do empregado, de forma a não comprometer nenhum ponto coberto e ainda otimizando a relação existente entre resistência/comodidade de uso e liberdade de movimento/peso;
- 4.1.5.** As capas externas que acondicionam os painéis balísticos frontal e dorsal deverão apresentar:
- 4.1.5.1.** formato de envelope;
  - 4.1.5.2.** confecção em tecido de **Cordura ou similar**, com acabamento resinado ou em teflon, impermeável, com alta resistência à tração, combustão e às várias lavagens, assim como proteção contra raios UV;
  - 4.1.5.3.** cor azul marinho escuro **Pantone 534C**;
  - 4.1.5.4.** fechamento em velcro;
  - 4.1.5.5.** ajustes nas laterais e nos ombros na cor azul marinho escuro;
  - 4.1.5.6.** extremidades confeccionadas em velcro de alta aderência na cor azul marinho escuro;
- 4.1.6.** a parte frontal trará o slogan da **EBC** – de cor branca - bordado em máquina computadorizada, devendo ser aplicado na parte superior DIREITA, na altura do peito (no bolso), e na parte dorsal trará a palavra – IMPRENSA – de cor branca, bordada, em formato retangular, medindo 28cm de largura por 14cm de altura, com fonte Arial Black.
- 4.2.** O painel de proteção balística deverá ser confeccionado em fibras à base de polietileno, aramida e/ou equivalente, com resistência a múltiplos disparos, tiros em ângulo, redução de trauma, flexibilidade (conformação dos painéis, compostos por fios longitudinais a 0º e 90º, não existindo tramas nem costuras, para evitar deformações), impermeabilização a fluídos, no que tange a umidade de suor do corpo do usuário, de água de chuva e de imersão em água (de forma a não perder o grau de proteção adequado e para o qual foi projetado) e ter proteção à ação dos raios solares.
- 4.3.** As capas externas deverão ajustar-se perfeitamente aos painéis balísticos, conforme os tamanhos e modelos definidos neste Termo de Referência no **subitem 4.5**.
- 4.4.** Os velcros para regulação do colete ao corpo terão no mínimo as seguintes medidas: -No ombro, velcro de 5cm de largura por 15cm de comprimento, com aderência na tira de 10cm de comprimento e aderência fixada na parte frontal de 10cm de comprimento; - Na parte lateral, 02 velcros de 5cm de largura por 20cm de comprimento, com aderência na tira de 10cm de comprimento e aderência fixada em toda a parte frontal.
- 4.5.** O objeto deste Termo de Referência é a aquisição de **72 (setenta e dois) coletes** à prova

de balas **Nível III-A e Nível II** contra objetos pontiagudos (SPIKE), modelo masculino e feminino, de acordo com os tamanhos a seguir definidos:

### EBC NO RIO DE JANEIRO

#### TV BRASIL:

ITENS	TAMANHO	QUANTIDADE (MASCULINO)	QUANTIDADE (FEMININO)	TOTAL
01	M	- x -	02	02
02	G	04	02	06
03	GG	02	- x -	02
<b>TOTAL</b>				<b>10</b>

#### AGÊNCIA:

ITENS	TAMANHO	QUANTIDADE (MASCULINO)	QUANTIDADE (FEMININO)	TOTAL
01	G	02	- x -	02
02	GG	03	- x -	03
<b>TOTAL</b>				<b>05</b>

#### RÁDIO:

ITENS	TAMANHO	QUANTIDADE (MASCULINO)	QUANTIDADE (FEMININO)	TOTAL
01	M	- x -	02	02
02	G	01	- x -	01
<b>TOTAL</b>				<b>03</b>

### EBC EM SÃO PAULO

#### AGÊNCIA:

ITENS	TAMANHO	QUANTIDADE (MASCULINO)	QUANTIDADE (FEMININO)	TOTAL
01	M	01	- x -	01
02	G	01	- x -	01
<b>TOTAL</b>				<b>02</b>

**TV BRASIL:**

ITENS	TAMANHO	QUANTIDADE (MASCULINO)	QUANTIDADE (FEMININO)	TOTAL
01	P	- x -	01	01
02	M	03	- x -	03
03	G	03	01	04
04	GG	02	- x -	02
<b>TOTAL</b>				<b>10</b>

**EBC EM SÃO LUÍS/MA**

ITENS	TAMANHO	QUANTIDADE (MASCULINO)	QUANTIDADE (FEMININO)	TOTAL
01	M	02	- x -	02
02	G	02	- x -	02
03	GG	01	- x -	01
<b>TOTAL</b>				<b>05</b>

**EBC EM TABATINGA/AM**
**ALTO SOLIMÕES / RÁDIO:**

ITENS	TAMANHO	QUANTIDADE (MASCULINO)	QUANTIDADE (FEMININO)	TOTAL
01	G	02	- x -	02
<b>TOTAL</b>				<b>02</b>

**EBC EM BRASÍLIA/DF**
**TV BRASIL:**

ITENS	TAMANHO	QUANTIDADE (MASCULINO)	QUANTIDADE (FEMININO)	TOTAL
01	G	03	- x -	03
02	GG	02	- x -	02
<b>TOTAL</b>				<b>05</b>

**AGÊNCIA:**

ITENS	TAMANHO	QUANTIDADE (MASCULINO)	QUANTIDADE (FEMININO)	TOTAL
01	P	02	- x -	02
02	M	03	- x -	03
<b>TOTAL</b>				<b>05</b>

**RÁDIO:**

ITENS	TAMANHO	QUANTIDADE (MASCULINO)	QUANTIDADE (FEMININO)	TOTAL
01	M	- x -	01	01
02	G	01	- x -	01
<b>TOTAL</b>				<b>02</b>

**TV INTERNACIONAL:**

ITENS	TAMANHO	QUANTIDADE (MASCULINO)	QUANTIDADE (FEMININO)	TOTAL
01	M	- x -	02	02
02	G	03	- x -	03
<b>TOTAL</b>				<b>05</b>

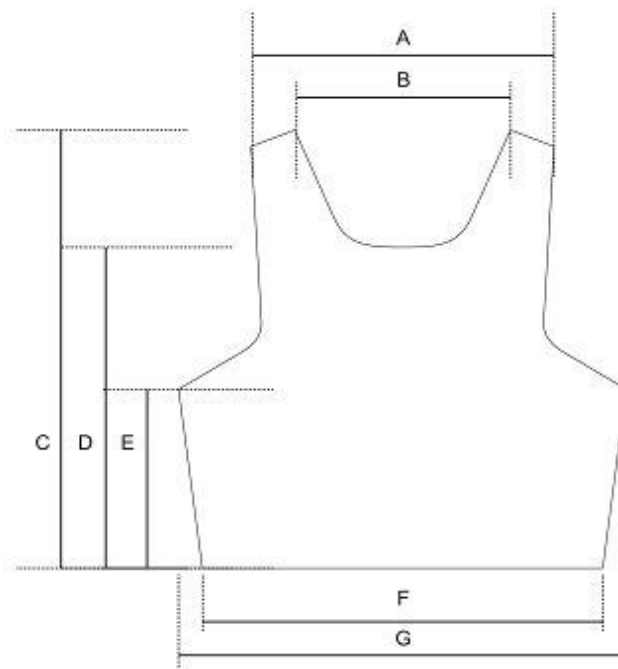
**NBR CINEGRAFIA:**

ITENS	TAMANHO	QUANTIDADE (MASCULINO)	QUANTIDADE (FEMININO)	TOTAL
01	G	03	- x -	03
<b>TOTAL</b>				<b>03</b>

**NBR:**

ITENS	TAMANHO	QUANTIDADE (MASCULINO)	QUANTIDADE (FEMININO)	TOTAL
01	M	05	- x -	05
02	G	05	- x -	05
03	GG	05	- x -	05
<b>TOTAL</b>				<b>15</b>

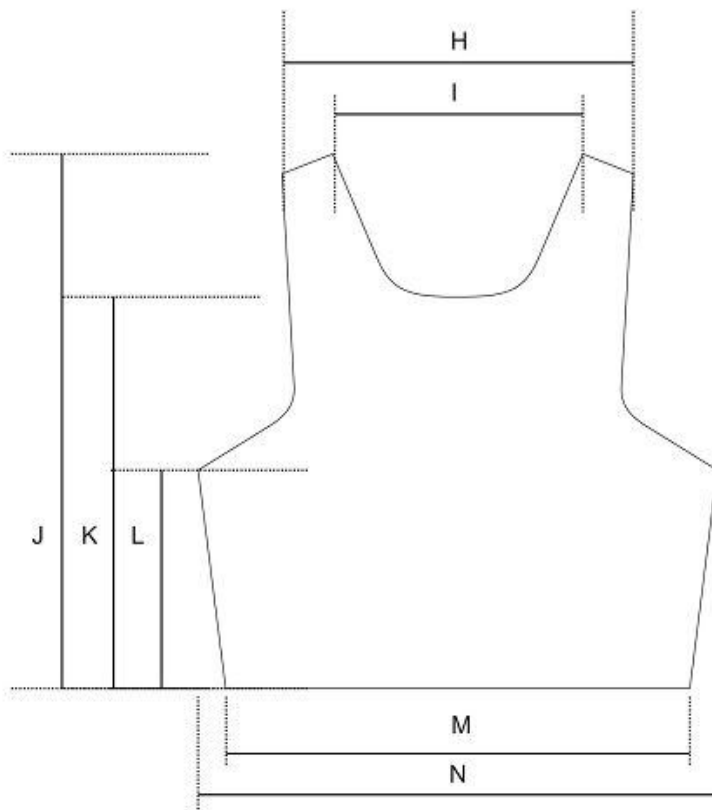
**4.6. Painel Balístico Frontal dos Coletes de Proteção Balística Nível III-A masculino Pantone 534C:**



Tamanho	A	B	C	D	E	F	G
Extragrande	34	21	49	43	24	55	58
Grande	32	19	46	40	22	52	55
Médio	30	17	43	37	20	49	52
Pequeno	28	15	40	34	18	46	49

Dimensões em centímetros (cm).  
Permitida variação de mais ou menos 0,5 cm.

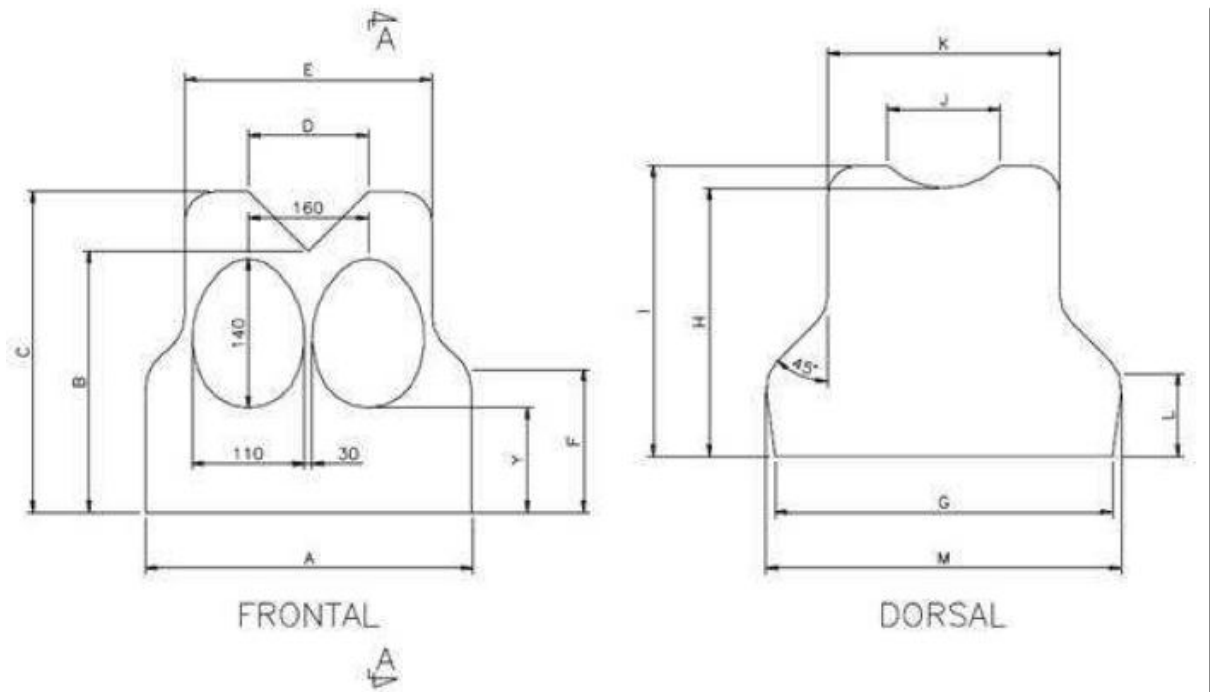
**4.7. Painel Balístico Dorsal dos Coletes de Proteção Balística Nível III-A masculino Pantone 534C:**



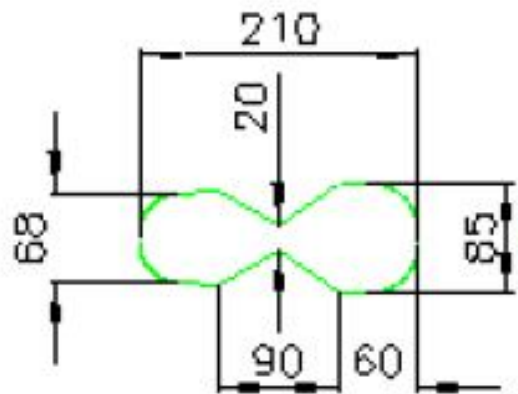
Tamanho	H	I	J	K	L	M	N
extragrande	38	21	51	48	24	56	59
Grande	36	19	48	45	22	53	56
Médio	34	17	45	42	20	50	53
Pequeno	32	15	42	39	18	47	50

Dimensões em centímetros (cm).  
Permitida variação de mais ou menos 0,5 cm.

**4.8. Painel Balístico Frontal e Dorsal dos Coletes de Proteção Balística Nível III-A feminino Pantone 534C (com bojo):**



**REFORÇO (BUSTO)**





#### 4.8.1. Dimensões Frontal

Tamanho	H	I	J	K	L	M	N
extragrande	38	21	51	48	24	56	59
Grande	36	19	48	45	22	53	56
Médio	34	17	45	42	20	50	53
Pequeno	32	15	42	39	18	47	50

Dimensões em centímetros (cm).  
Permitida variação de mais ou menos 0,5 cm.

#### 4.8.2. Dimensões Dorsal

Tamanho	H	I	J	K	L	M	N
extragrande	36	19	46	43	13	52	55
Grande	33	17	42	39	12	47	50
Médio	31	15	39	36	11	45	48
Pequeno	29	14	36	33	10	43	46

Dimensões em centímetros (cm).  
Permitida variação de mais ou menos 0,5 cm.

4.9. O prazo de garantia dos **coletes** não deverá ser inferior a **01 (um) ano**, contra defeitos de fabricação, defeitos técnicos ou impropriedades e o prazo de validade não poderá ser inferior a **06 (seis) anos**, contados a partir da data de emissão do Termo de Aceitação e do atesto nas Notas Fiscais / Faturas.

4.10. As ilustrações contidas nos **subitens 4.6 a 4.8** deste Termo de Referência **são apenas ilustrativas**.

4.11. Os objetos comprados devem vir com a garantia legal, conforme legislação vigente.

## 5. DA ESTIMATIVA DE CUSTOS E DA DOTAÇÃO ORÇAMENTÁRIA

5.1. De acordo com pesquisa de mercado, o valor total global estimado para a aquisição dos **coletes**, objeto deste Termo de Referência, é de **R\$ 82.288,00 (oitenta e dois mil duzentos e oitenta e oito reais)**, detalhado item a item no quadro que se segue:

Item	Descrição	Unid.	Qtd.	Valor Unitário por Item	Valor Total por Item
01	Colete Balístico nível III-A e Nível II contra objetos pontiagudos (SPIKE), masculino, tamanho P.	Un.	02	927,00	1.854,00
02	Colete Balístico nível III-A e Nível II contra objetos pontiagudos (SPIKE), masculino, tamanho M.	Un.	14	1.048,00	14.672,00
03	Colete Balístico nível III-A e Nível II contra objetos pontiagudos (SPIKE), masculino, tamanho G.	Un.	30	1.183,00	35.490,00
04	Colete Balístico nível III-A e Nível II contra objetos pontiagudos (SPIKE), masculino, tamanho GG.	Un.	15	1.244,00	18.660,00
05	Colete Balístico nível III-A e Nível II contra objetos pontiagudos (SPIKE), feminino, tamanho P.	Un.	01	927,00	927,00
06	Colete Balístico nível III-A e Nível II contra objetos pontiagudos (SPIKE), feminino, tamanho M.	Un.	07	1.028,00	7.196,00
07	Colete Balístico nível III-A e Nível II contra objetos pontiagudos (SPIKE), feminino, tamanho G.	Un.	03	1.163,00	3.489,00
<b>VALOR TOTAL GLOBAL ESTIMADO</b>					<b>82.288,00</b>

5.2. As despesas decorrentes do fornecimento, objeto deste Termo de Referência correrão à conta dos recursos consignados no Orçamento da Empresa Brasil de Comunicação S/A – EBC.

## 6. DA GARANTIA E SUPORTE TÉCNICO DOS COLETES

6.1. Os coletes descritos no subitem 5.1 deste Termo de Referência deverão ter garantia de **no mínimo, 01 (um) ano**, contra quaisquer defeitos de fabricação, defeitos técnicos ou impropriedades, e de, **no mínimo, 06 (seis) anos** de validade do material balístico utilizado na confecção dos painéis do colete (vida útil), a contar da data de emissão do Termo de Aceitação e do atesto na Nota Fiscal/Fatura, pela Comissão constituída pela **EBC** para esse fim.

6.1.1. Durante o período de **garantia e de validade** previsto no **subitem 6.1** deste

- instrumento o Licitante Vencedor deverá realizar o conserto, remover vícios ou quaisquer defeitos de fabricação, compreendendo substituições, reparos e demais correções necessárias ou substituição de qualquer material que apresentar defeito, ou ainda, efetuar a substituição dos **coletes** que apresentarem qualquer defeito, desde que não seja oriundo de uso ou armazenamento indevido e não recomendado pelo fabricante.
- 6.2.** A assistência técnica da garantia deverá ser realizada nos dias úteis, no horário comercial, consistindo na reparação das eventuais falhas do produto, mediante a substituição do produto, que se apresentem defeituosas, de acordo com os manuais e normas técnicas específicas dos produtos.
- 6.3.** A assistência técnica utilizará apenas equipamentos **novos e originais**, salvo nos casos fundamentados por escrito e aceitos pela **EBC**. Para aceitação a **EBC** levará em consideração o cumprimento da legislação vigor que rege a fabricação de **coletes**.
- 6.4.** O Licitante Vencedor deverá prover serviço de suporte e abertura de chamado técnico gratuito durante a vigência da garantia/validade do **colete**.
- 6.5.** O Licitante Vencedor deverá prestar os serviços de assistência técnica, durante o período da garantia/validade, considerando os prazos abaixo relacionados:
- 6.5.1.** a solução do defeito apresentado no produto fornecido deverá ser realizada no prazo de, no máximo, **15 (quinze) dias corridos**, a contar da data de recebimento da notificação realizada para esse fim;
- 6.5.2.** decorrido o prazo de **15 (quinze) dias corridos** da notificação emitida pela **EBC**, de defeito apresentado durante a vigência da garantia/validade e não solucionado o problema, o Licitante Vencedor deverá **substituir** o **colete** ofertado por outro novo, com as mesmas características e condições estabelecidas neste Termo de Referência, arcando o mesmo com as despesas decorrentes desse fato;
- 6.5.3.** caso o atendimento do chamado e/ ou a execução do serviço de manutenção não seja realizado dentro do prazo, o Licitante Vencedor ficará sujeito às sanções previstas neste Termo de Referência.
- 6.6.** O prazo de garantia especificado no **subitem 6.1** será iniciado novamente quando o Licitante Vencedor substituir o material defeituoso, mediante aceitação da Comissão constituída pela **EBC** para esse fim.
- 6.7.** O **colete** substituto deverá ser **novo e de primeiro uso**, não reconicionado e recomendado pelo fabricante.
- 6.8.** Durante o período de garantia/validade, as despesas relativas ao transporte do **colete**, encargos trabalhistas, de seguro de acidente, impostos, contribuições previdenciárias quaisquer outras que forem devidas referentes aos serviços executados por seus empregados correrão por conta do Licitante Vencedor, não cabendo à **EBC** quaisquer ônus.
- 6.9.** O Licitante Vencedor deverá responder, integralmente, por perdas e danos que vier a causar à **EBC** ou a terceiros em razão de ação ou omissão, dolosa ou culposa, sua ou dos seus prepostos, independentemente de outras cominações legais a que estiver sujeita.

## **7. DO PRAZO E DO LOCAL DE ENTREGA**

- 7.1.** Os coletes deverão ser entregues no prazo de, no máximo, **90 (noventa) dias corridos**, a

contar da data de recebimento, pelo Licitante Vencedor, da Nota de Empenho e da autorização obtida pela **EBC** junto ao órgão competente do Ministério do Exército para a aquisição dos **coletes**.

**7.2.** Os **coletes** deverão ser entregues no Almoxarifado Central da **EBC**, situado **SMAS – Setor de Múltiplas Atividades Sul, Trecho 2, próximo ao Hipermercado Carrefour Sul, em Brasília/DF**, acompanhado das respectivas Notas Fiscais / Faturas, no horário de **08:00 às 17:00 horas**.

**7.2.1.** Além do explicitado no **subitem 7.2** o Licitante Vencedor deverá entregar os coletes com toda a documentação legal obrigatória e identificações exigidas neste Termo de Referência e nas normas em vigor, bem como do Laudo de Avaliação Técnica Balística exigido no **subitem 10.1** deste instrumento.

**7.3.** Havendo rejeição do colete entregue, por qualquer razão, o Licitante Vencedor deverá providenciar a imediata substituição do mesmo por outro que atenda plenamente às exigências deste Termo de Referência, não podendo esse prazo ser superior ao prazo definido no subitem **7.1** deste instrumento, contados da data de recebimento notificação que lhe for entregue oficialmente, por fax, e-mail ou carta, sem qualquer ônus para a **EBC**.

**7.4.** Quaisquer dúvidas sobre o local de entrega poderão ser sanadas por meio dos telefones: **(0xx61) 3799-5502 / 3799-5503**.

**7.5.** Os coletes deverão ser entregues devidamente acondicionados, em caixas lacradas, de forma a permitir a completa segurança no transporte, contendo em sua embalagem original, marca, fabricante e procedência.

**7.6.** Quaisquer prazos inerentes à prática de atos por parte da **EBC** ou que não possam ser considerados como de responsabilidade do Licitante Vencedor do certame, não serão considerados para efeito da contagem do prazo máximo para entrega.

## **8. DA PROPOSTA**

**8.1.** A proposta deverá conter:

**8.1.1.** Redação em língua portuguesa, sem rasuras, com nome e endereço completos, telefone (fax), CNPJ, n<sup>os</sup> da agência, conta-corrente e banco, n<sup>o</sup> da licitação, dia e hora da abertura, data e assinatura do responsável legal;

**8.1.2.** Descrição completa e detalhada do produto ofertado, informando marca, modelo, tipo, validade e material de fabricação, dados do fabricante, referência, este último se houver, conforme especificações estabelecidas neste Termo de Referência. Os **coletes** ofertados **deverão ser novos e de primeiro uso**, sem ser oriundos de recondicionamento, remanufatura, reciclagem ou decorrente de fabricação por qualquer processo semelhante;

**8.1.3.** **Preço unitário por item, preço total por item e o preço total global**, fixo e irrevogável, expressos em reais, compreendendo todos os custos diretos e indiretos necessários à perfeita execução do fornecimento com a entrega dos **coletes** no Almoxarifado Central da **EBC**, em Brasília/DF;

**8.1.4.** Prazo de entrega de, **no máximo, 90 (noventa) dias úteis** a contar da data de recebimento da Nota de Empenho, acompanhada da autorização obtida pela **EBC** junto ao Exército Brasileiro para a aquisição dos coletes;

**8.1.5.** Prazo de garantia de, **no mínimo, 01 (um) ano**, contra quaisquer defeitos de fabricação, defeitos técnicos ou impropriedades, e de, **no mínimo, 06 (seis) anos** de validade do material balístico utilizado na confecção dos painéis do colete (vida útil), a contar da data de emissão do Termo de Aceitação e do atesto na Nota Fiscal/Fatura;

**8.1.6.** Declaração expressa de que efetuará, durante o período de garantia/validade de cada **colete** ofertado, o suporte técnico/assistência técnica de acordo com o previsto no **item 6** deste Termo de Referência;

**8.1.7.** Declaração expressa garantindo que os **coletes** ofertados são **novos e de primeiro uso**, não são oriundos de recondicionamento, remanufatura, reciclagem ou decorrente de fabricação por qualquer processo semelhante;

**8.1.8.** Declaração expressa de que efetuará a substituição, imediata, de qualquer produto que durante o período de garantia venha a apresentar defeito;

**8.1.9.** Declaração de que, durante o período de garantia, só substituirá os **coletes** rejeitados, por produtos **novos e originais, de primeiro uso**, e que não sejam oriundos de recondicionamento, remanufatura, reciclagem ou decorrente de fabricação por qualquer processo semelhante;

**8.1.10.** Apresentar cópias autenticadas do Título de Registro (TR) ou do Certificado de Registro (CR), conforme o caso, emitido pelo órgão competente do Exército Brasileiro, do Relatório Técnico Experimental (ReTEx) e da apostila dos produtos ofertados, conforme artigo 30 da Portaria nº 18 – Departamento Logístico do Ministério do Exército, de 2006, de cada item ofertado;

## **9. DA QUALIFICAÇÃO TÉCNICA**

**9.1.** Para comprovação da qualificação técnica, o Licitante deverá apresentar:

**9.1.1. Atestado (s) de capacidade técnico-profissional**, fornecido por pessoa jurídica de direito público ou privado, no qual comprove que o Licitante forneceu ou esteja fornecendo **coletes** com características pertinentes e compatíveis com o objeto deste Termo de Referência.

**9.2.** A **EBC** se reserva o direito de, em qualquer fase da licitação, promover diligência destinada a esclarecer ou a complementar a instrução do processo, inclusive para verificar se os signatários das propostas detêm a representação das empresas licitantes, ou mandato para em seu nome constituir obrigações, bem como verificar a exequibilidade dos preços propostos.

## **10. DAS EXIGÊNCIAS COMPLEMENTARES**

**10.1.** As empresas interessadas em participar do processo licitatório deverão ficar cientes de que juntamente com os **coletes** confeccionados deverão entregar o Laudo de Avaliação Técnica Balística, por empresa independente, qualificando os coletes ofertados, de acordo com o art. 10 da Portaria nº 18, do Departamento de Logística, do Ministério da Defesa do Exército Brasileiro, de 19/12/2006, baseando-se na norma “NIJ” Standard 0115.01, para proteção contra objetos perfurocortantes e “NIJ” Standard 0101.04, para proteção contra balas.

## 11. DAS CONDIÇÕES DE RECEBIMENTO

11.1. O recebimento dos materiais será processado por Comissão constituída pela **EBC**, que terá a responsabilidade de fiscalizar e acompanhar a entrega, realizar os testes que se fizerem necessários para aceitar ou rejeitar os **coletes** entregues.

11.1.1. A Comissão a que se refere o **subitem 11.1** terá o prazo de até **05 (cinco) dias úteis**, contados a partir da data de recebimento dos **coletes** no Almoxarifado Central da **EBC**, em Brasília/DF, após a realização dos testes que se fizerem necessários, para emitir o Termo de Aceitação e efetuar os respectivos atestos nas Notas Fiscais/Faturas.

11.2. Se o Licitante Vencedor incorrer em atraso na entrega dos **coletes** ou na sua substituição, durante o período de garantia, ficará sujeito às penalidades definidas no item , a critério desta.

11.3. O Licitante Vencedor obriga-se a entregar os **coletes** a que se refere este Termo de Referência, estritamente, com as especificações mínimas descritas, sendo de sua inteira responsabilidade a reposição do objeto no todo ou em parte em que for constatado pela **EBC** não estar em conformidade com as referidas especificações.

11.4. Os **coletes** entregues deverão estar em perfeitas condições, em suas embalagens originais não danificadas, contendo marca, fabricante, procedência, prazo de validade de acordo com a legislação em vigor.

## 12. DAS CONDIÇÕES DE PAGAMENTO

12.1. O pagamento será efetuado, por meio de ordem bancária, até o **5º (quinto) dia útil** a contar da data de emissão do Termo de Aceitação, mediante a apresentação da Nota Fiscal/Fatura, que será atestada pelos membros da Comissão constituída pela **EBC** designado para esse fim.

12.1.1. O pagamento do **material** de procedência estrangeira, somente será efetuado, se o Licitante Vencedor apresentar juntamente com a Nota Fiscal/Fatura, cópias autenticadas dos seguintes documentos: Declaração de Importação - DI, e comprovação de pagamento dos tributos (Imposto de Importação, Imposto sobre Produtos Industrializados, Imposto sobre Circulação de Mercadorias e Serviços, dentre outros), ou seja, a comprovação de nacionalização do bem.

## 13. DAS OBRIGAÇÕES DO LICITANTE VENCEDOR

13.1. Além das obrigações previstas neste Termo de Referência, o Licitante Vencedor obrigarse-á a:

13.1.1. manter, durante todo o período do fornecimento e da vigência da garantia/validade, as mesmas condições exigidas para a contratação;

13.1.2. assumir os gastos e despesas que se fizerem necessários para cumprimento do objeto deste Termo de Referência;

13.1.3. responsabilizar-se pelo fiel cumprimento das exigências estabelecidas neste Termo de Referência;

**13.1.4.** entregar os **coletes** em perfeitas condições de funcionamento e uso, cabendo à **EBC**, por meio da Comissão constituída para esse fim, verificar se essas condições estão de acordo com o estabelecido neste Termo de Referência;

**13.1.5.** executar diretamente o fornecimento, inclusive a garantia/validade, sem transferência de responsabilidade;

**13.1.6.** cumprir rigorosamente o prazo de entrega e de vigência da garantia/validade previsto neste Termo de Referência;

**13.1.7.** assumir a responsabilidade por quaisquer danos causados diretamente à **EBC** ou a terceiros, decorrentes de sua culpa ou dolo quando do fornecimento, não excluindo ou reduzindo essa responsabilidade à fiscalização ou ao acompanhamento pela **EBC**;

**13.1.8.** responsabilizar-se pela defesa contra todas as reclamações judiciais ou extrajudiciais e arcar com os ônus decorrentes dos prejuízos que possam ocorrer em consequência do fornecimento, objeto deste Termo de Referência, por sua culpa ou de seus empregados ou prepostos, e que venham a ser arquivados por terceiros contra a **EBC**;

**13.1.9.** responsabilizar-se, com exclusividade, pelo pagamento de despesa porventura oriunda de decisão judicial, eximindo-se a **EBC** de qualquer relação empregatícia com os envolvidos no fornecimento, objeto deste Termo de Referência;

**13.1.10.** reparar, corrigir, remover, às suas expensas, no todo ou em parte o **colete** em que se verifiquem danos em decorrência do transporte ou defeito de qualquer natureza, bem como providenciar a substituição dos mesmos, dentro dos prazos previstos neste Termo de Referência, contados da data de notificação que lhe for entregue oficialmente, por fax, *e-mail* ou carta;

**13.1.11.** sujeitar-se a mais ampla e irrestrita fiscalização por parte da **EBC**, prestando-lhe todos os esclarecimentos solicitados e se obrigando a atender prontamente às reclamações formuladas;

**13.1.12.** atender prontamente a quaisquer exigências da fiscalização, inerentes ao objeto deste Termo de Referência, sem ônus para a **EBC**;

**13.1.13.** dispor de meios necessários ao transporte, para a devida entrega dos **coletes** no local de destino;

**13.1.14.** fornecer os **coletes** atendendo integralmente às suas características, responsabilizando-se por todas as conexões necessárias ao perfeito funcionamento dos mesmos, em consonância com o disposto neste Termo de Referência e na legislação em vigor;

**13.1.15.** disponibilizar número de telefones, fax, *e-mails* ou outro meio hábil para comunicação pela **EBC**, durante o período de garantia/validade;

**13.1.16.** cumprir fielmente as demais obrigações estabelecidas neste Termo de Referência.

#### **14. DAS OBRIGAÇÕES DA EBC**

**14.1.** Além das obrigações previstas neste Termo de Referência, a **EBC** obrigar-se-á a:

**14.1.1** assegurar o livre acesso de pessoas credenciadas pelo Licitante Vencedor ao local de entrega dos **coletes**;

**14.1.2** rejeitar, no todo ou em parte, o objeto especificado no Termo de Referência, se entregue em desacordo com o solicitado e estabelecido neste instrumento;

**14.1.3** constituir a Comissão para acompanhar e supervisionar o fornecimento, verificando se todas as obrigações foram cumpridas, e a contento, formalizando os eventuais pedidos de penalidades a serem aplicadas ao Licitante Vencedor, no caso de descumprimento, emitindo o Termo de Aceitação e efetuando o atesto da Nota Fiscal/Fatura para pagamento;

**14.1.4** designar empregado(s) como Fiscal(is) que terá(ão) a responsabilidade de fiscalizar e acompanhar o cumprimento das obrigações estabelecidas neste Termo de Referência, durante o período de vigência da garantia/validade;

**14.1.5** proporcionar todas as facilidades para que o Licitante Vencedor possa cumprir suas obrigações dentro das normas estabelecidas neste Termo de Referência.

#### **15. DAS PENALIDADES**

**15.1.** Pelo descumprimento de quaisquer condições previstas neste Termo de Referência, o Licitante Vencedor sujeitar-se-á às seguintes sanções, a critério da **EBC**:

**15.1.1.** Advertência por escrito;

**15.1.2.** Multa de **5% (cinco por cento)** sobre o valor total da Nota de Empenho;

**15.1.3.** Multa de **10% (dez por cento)** sobre o valor total da Nota de Empenho;

**15.1.4.** Multa de **15% (quinze por cento)** sobre o valor total da Nota de Empenho;

**15.1.5.** Multa de **20% (vinte por cento)** sobre o valor total da Nota de Empenho, cumulada com a sua anulação, parcial ou total;

**15.1.6.** Impedimento de licitar e contratar com a União, Estados, Distrito Federal ou Municípios e descredenciamento do SICAF ou nos sistemas de cadastramento de fornecedores a que se refere o inciso XIV, do art. 4º, da Lei nº 10.520/02, pelo prazo de até 05 (cinco) anos, sem prejuízo das multas previstas neste Termo de Referência e demais cominações legais;

**15.2.** As penalidades descritas neste item, **nas situações e momentos para as quais foram estabelecidas**, podem ser aplicadas isoladas ou cumulativamente, a critério da **EBC**, após análise das circunstâncias que ensejaram sua aplicação e serão, obrigatoriamente, registradas no Sistema de Cadastramento Unificado de Fornecedores – SICAF.



**15.3.** As importâncias decorrentes das multas não recolhidas nos prazos determinados nas notificações serão descontadas dos pagamentos eventualmente devidos pela **EBC** ou ainda, quando for o caso, cobradas judicialmente.

**15.4.** Nenhuma penalidade será aplicada sem o devido processo administrativo, sendo facultada a apresentação de defesa prévia pelo Licitante Vencedor, no prazo de 05 (cinco) dias úteis, a contar da data em que for comunicada pela **EBC**.

**15.5.** A imposição das penalidades previstas neste **Item** não exime o Licitante Vencedor do cumprimento de suas obrigações, nem de promover as medidas necessárias para reparar ou ressarcir eventuais danos causados à **EBC**.

## **16. DOS ESCLARECIMENTOS ADICIONAIS E DA REQUISIÇÃO**

**16.1.** Não será permitida a participação de empresas reunidas em consórcio, qualquer que seja a sua forma de constituição (controladas, coligadas ou subsidiárias entre si) e nem a subcontratação, posto que o mercado, nesse ramo de atividade, é amplo e o fornecimento dos **coletes** pretendidos neste Termo de Referência é de simples execução e passível de ser executado individualmente, inclusive por micro empresas ou empresas de pequeno porte. Tais impeditivos não caracterizam restrição à competitividade.

**16.2.** Quaisquer dúvidas porventura existentes sobre o disposto neste Termo de Referência deverão ser objeto de consulta, por escrito, à Coordenação de Licitações, protocolizando a solicitação na Coordenação de Protocolo, situada no SCS - Setor Comercial Sul, Quadra 08, Edifício Super Center Venâncio 2.000, Bloco "B-50/B-60", 1º Piso Inferior, em Brasília/DF, CEP 70.333-900, Sede Administrativa da **EBC**, em **até 03 (três) dias úteis** anteriores à data de abertura da licitação, as quais serão consolidadas e respondidas, igualmente por escrito, depois de esgotado o prazo de consulta, por meio de circular encaminhada a todos os interessados.

**16.3.** No preço deverão estar inclusos todas as despesas que influam nos custos, tais como: frete e tributos (impostos, taxas, emolumentos, contribuições fiscais e parafiscais) obrigações sociais, trabalhistas, fiscais, encargos comerciais ou de qualquer natureza, e todos os ônus diretos.

**16.4.** Os produtos deverão ser entregues acompanhados da respectiva Nota Fiscal e do termo de garantia, no qual conste número da Nota Fiscal, número de série dos **coletes**, data de emissão, descrição básica e período de garantia e de validade.

**16.5.** Os **coletes** deverão ser industrializados, novos, acondicionados adequadamente em suas embalagens originais e lacrados e entregues em perfeitas condições de uso.

**16.6.** Será de responsabilidade da Coordenação de Saúde e de Qualidade de Vida a distribuição dos **coletes** para as unidades da **EBC** no Rio de Janeiro/RJ, em São Paulo/SP, em Tabatinga/AM e em São Luís/MA.

**16.7.** Este Termo de Referência é parte integrante da Requisição de Material e / ou Serviço da Gerência Executiva de Gestão de Pessoas nº **0013/2013**, de 16 de junho de 2013.

**16.8.** É responsável pela elaboração deste Termo de Referência:

- a) **Norma Lambertucci de Almeida** – Coordenadora de Saúde e Qualidade de Vida.

**PREGÃO PRESENCIAL Nº 012/2014**

**ANEXO II**

**MODELO DE PROPOSTA PARA COTAÇÃO DE PREÇOS**

**Objeto:** Aquisição de **Colete Balístico Nível III-A e Nível II**, que possua proteção simultânea contra perfuração de projéteis de armas de fogo e objetos, armas e/ou instrumentos perfurantes – pontiagudos, para proteção dos empregados da **EBC** em Brasília/DF, no Rio de Janeiro/RJ, em São Paulo/SP, em Tabatinga/AM e em São Luís/MA, que realizam reportagens em áreas consideradas de risco..

**DATA DE ABERTURA: 20/06/2014.**

**HORARIO: 09h30 min., horário de Brasília/DF.**

Item	Descrição	Marca, Modelo e Referência	Unid.	Qdt.	Valor Unitário por Item	Valor Total por Item
01	Colete Balístico nível III-A e Nível II contra objetos pontiagudos (SPIKE), masculino, tamanho P.		Un.	02		
02	Colete Balístico nível III-A e Nível II contra objetos pontiagudos (SPIKE), masculino, tamanho M.		Un.	14		
03	Colete Balístico nível III-A e Nível II contra objetos pontiagudos (SPIKE), masculino, tamanho G.		Un.	30		
04	Colete Balístico nível III-A e Nível II contra objetos pontiagudos (SPIKE), masculino, tamanho GG.		Un.	15		
05	Colete Balístico nível III-A e Nível II contra objetos pontiagudos (SPIKE), feminino, tamanho P.		Un.	01		
06	Colete Balístico nível III-A e Nível II contra objetos pontiagudos (SPIKE), feminino, tamanho M.		Un.	07		
07	Colete Balístico nível III-A e Nível II contra objetos pontiagudos (SPIKE), feminino, tamanho G.		Un.	03		
<b>VALOR TOTAL GLOBAL</b>						

O valor total global proposto é de R\$ \_\_\_\_\_, \_\_\_\_\_ (por extenso).

CONDIÇÕES GERAIS DA PROPOSTA	DADOS BANCÁRIOS
Validade da proposta:	Banco:
Prazo de Entrega:	Agência:
Prazo de Garantia:	Conta-corrente:

**Das Declarações e demais documentos:**

- a) Declaração expressa de que os preços contidos na proposta incluem todos os custos, tais como: salário, ônus tributários, fiscais, parafiscais, trabalhistas e sociais, seguro, transporte, garantia, validade e demais despesas necessárias ao cumprimento integral do objeto deste Edital e anexos, com a entrega dos **coletes** no Almoarifado Central da **EBC**, em Brasília/DF;
- b) **Declaração de elaboração independente de proposta**, nos termos do disposto na Instrução Normativa MPOG/SLTI nº 2, de 16/09/2009, conforme modelo integrante do **Anexo VI**, deste Edital;
- c) Cópias autenticadas do Título de Registro (TR) ou do Certificado de Registro (CR), conforme o caso, emitido pelo órgão competente do Exército Brasileiro, do Relatório Técnico Experimental (ReTEx) e da apostila dos produtos ofertados, conforme artigo 30 das Normas Reguladoras da Avaliação Técnica, Fabricação, Aquisição, Importação e Destruição de Coletes à Prova de Balas, aprovado pela Portaria nº 18 – Departamento Logístico do Ministério do Exército, de 2006, de **cada item ofertado**;
- d) Declaração expressa de que efetuará, durante o período de garantia/validade de cada **colete** ofertado, o suporte técnico/assistência técnica de acordo com o previsto no **item 6** do Termo de Referência, **Anexo I** deste Edital;
- f) Declaração expressa garantindo que os **coletes** ofertados e entregues acompanhados do Laudo de Avaliação Técnica Balística exigido no **subitem 10.1** do Termo de Referência, **Anexo I** deste Edital, são **novos e de primeiro uso**, não são oriundos de recondicionamento, remanufatura, reciclagem ou decorrente de fabricação por qualquer processo semelhante;
- g) Declaração expressa de que efetuará a substituição, imediata, de qualquer **colete** que durante o período de garantia/validade venha a apresentar defeito;
- h) Declaração de que, durante o período de garantia, só substituirá os **coletes** rejeitados, por produtos **novos e originais, de primeiro uso**, e que não sejam oriundos de recondicionamento, remanufatura, reciclagem ou decorrente de fabricação por qualquer processo semelhante;
- i) Declaração expressa de que apresentará juntamente com a Nota Fiscal/Fatura, caso os materiais sejam de procedência estrangeira, cópias autenticadas dos seguintes documentos: Declaração de Importação - DI, e comprovação de pagamento dos tributos (Imposto de Importação, Imposto sobre Produtos Industrializados, Imposto sobre Circulação de Mercadorias e Serviços, dentre outros), ou seja, a comprovação de nacionalização do bem;
- j) Declaração de que entre os sócios que integram a composição societária do Licitante não há empregados do quadro de pessoal da **EBC**, e nem exercem função de confiança, função de dirigente, ou que seja responsável pela presente licitação, nos termos do inciso III, do art. 9º da Lei nº 8.666, de 1993;
- k) Declaração expressa de que não alocará familiares de empregado da **EBC**, que exerça cargo de confiança ou função de confiança, na execução do objeto deste Edital, nos termos do art. 7º do Decreto nº 7.203, de 2010;
- l) Declaração de que está legalmente estabelecido e que explora ramo de atividade pertinente e compatível com o objeto deste Edital e anexos;

DADOS DO LICITANTE	DADOS DO REPRESENTANTE LEGAL (*)
Razão Social:	Nome:
CNPJ (MF):	Cargo / Função:

Endereço:	CPF / MF nº
Telefone / Fax:	RG nº ..... Expedido por: .....
E-mail:	Natural de:
Cidade:	Estado civil:
XX	Endereço:
XX	Telefone / Fax:
XX	E-mail:

\_\_\_\_\_, de \_\_\_\_\_ de 2014.  
(Local e Data)

\_\_\_\_\_  
(Nome e Assinatura do Representante Legal)  
**(Identificação Completa)**  
(Nº do RG)

**OBSERVAÇÕES:**

- a) (\*)** dados do representante legal para fins de apresentação da proposta e da assinatura do contrato;
- b)** A proposta deverá ser redigida em língua portuguesa, sem rasuras, datada e assinada pelo Representante Legal do Licitante ou pelo procurador devidamente credenciado. A comprovação da representação do Licitante dar-se-á por meio de instrumento público de procuração ou instrumento particular com firma reconhecida, com poderes para formular ofertas e lances de preços e praticar todos os demais atos pertinentes ao certame, em nome do Licitante, que deverá ser apresentada juntamente com a proposta.
- b.1)** Em sendo sócio, proprietário, dirigente ou assemelhado do Licitante, deverá apresentar juntamente com a proposta cópia autenticada do respectivo Estatuto ou Contrato Social, no qual estejam expressos seus poderes para exercer direitos e assumir obrigações em decorrência de tal investidura.
- b.2)** No caso do Licitante se fizer representado com a procuração particular, esta deverá ser apresentada juntamente com a proposta, acompanhada de cópia do contrato social do Licitante com firma reconhecida e autenticada em Cartório.
- c)** Todos os dados indicados neste modelo de proposta devem constar da proposta do Licitante. Cabe ao Licitante complementar a proposta com as demais exigências previstas no Edital e seus anexos.

**PREGÃO PRESENCIAL Nº 012/2014**

**ANEXO III**

**DECLARAÇÃO DE CUMPRIMENTO DOS REQUISITOS DE HABILITAÇÃO**

(Razão Social do Licitante) \_\_\_\_\_,  
inscrita no CNPJ/MF sob o nº \_\_\_\_\_ (Número do CNPJ  
do Licitante) sediada na \_\_\_\_\_ (Endereço Completo)  
**DECLARA**, sob as penas da lei, que cumpre plenamente os requisitos de habilitação  
estabelecidos no Edital do **Pregão Presencial nº 012/2014**, promovido pela **EBC**, e que está  
ciente da obrigatoriedade de declarar ocorrências posteriores.

**DECLARA** ainda, que não possui registros impeditivos da contratação no Cadastro Nacional  
de Empresas Inidôneas e Suspensas, mantidos pela Controladoria Geral da União – CGU e de  
Improbidade Administrativa no Cadastro Nacional de Condenações Cíveis por Ato de  
Improbidade Administrativa.

**Ressalva:** A (Razão Social do Licitante), declara também que é substituto tributário (  ).

\_\_\_\_\_, de \_\_\_\_\_ de 2014.  
(Local e Data)

\_\_\_\_\_  
(Nome e Assinatura do Representante Legal)  
**(Identificação Completa)**  
(Nº do RG do declarante)

**Observação:** Em caso afirmativo, assinalar com **“X”** a ressalva acima;

**PREGÃO PRESENCIAL Nº 012/2014**

**ANEXO IV**

**DECLARAÇÃO DE ENQUADRAMENTO COMO BENEFICIÁRIA  
DA LEI COMPLEMENTAR Nº 123, DE 2006**

(Razão Social do Licitante)....., inscrita no CNPJ nº....., por intermédio de seu representante legal, o(a) Sr.(a.)....., portador(a) da Carteira de Identidade nº ..... e do CPF nº .....**DECLARA**, para fins do disposto no subitem 5.4 do Edital, do **Pregão Presencial nº 012/2014**, sob as sanções administrativas cabíveis e sob as penas da lei, que esta empresa, na presente data, é beneficiária da Lei Complementar nº 123, de 2006.

**DECLARA** ainda, que a empresa está excluída das vedações constantes do parágrafo 4º do art. 3º da Lei Complementar supracitada.

\_\_\_\_\_, de \_\_\_\_\_ de 2014.  
(Local e Data)

\_\_\_\_\_  
(Nome e Assinatura do Representante Legal)  
**(Identificação Completa)**  
(Nº do RG do declarante)

**PREGÃO PRESENCIAL Nº 012/2014**

**ANEXO V**

**DECLARAÇÃO DE INEXISTÊNCIA DE MENOR TRABALHADOR**

(Razão Social do Licitante) \_\_\_\_\_, inscrita no CNPJ/MF sob o nº \_\_\_\_\_ (Número do CNPJ do Licitante), sediada na \_\_\_\_\_ (Endereço Completo), por intermédio de seu representante legal o (a) Sr(a) \_\_\_\_\_ portador da carteira de identidade nº \_\_\_\_\_ e do CPF nº \_\_\_\_\_, **DECLARA**, para fins do disposto no inciso V do art. 27 da Lei nº 8.666 de 1993, conforme disposições contidas na Lei nº 9.854 de 1999, regulamentada pelo Decreto nº 4.358 de 2002, que não emprega menor de 18 (dezoito) anos em trabalho noturno, perigoso ou insalubre e não emprega menor de 16 (dezesesseis) anos, em qualquer trabalho

**Ressalva:** Emprega menor, a partir de 14 (quatorze) anos na condição de aprendiz: **SIM ( )** ou **NÃO ( )**.

\_\_\_\_\_, de \_\_\_\_\_ de 2014.  
(Local e Data)

\_\_\_\_\_  
(Nome e Assinatura do Representante Legal)  
(Identificação Completa)  
(Nº do RG do declarante)

**Observação:** Em caso afirmativo ou negativo, assinalar com **"X"** a ressalva acima.

**PREGÃO PRESENCIAL Nº 012/2014****ANEXO VI****DECLARAÇÃO DE ELABORAÇÃO INDEPENDENTE DE PROPOSTA**

**(Identificação Completa do Representante do Licitante)**, como representante devidamente constituído de **(Identificação Completa do Licitante)** doravante denominado **(Licitante)**, para fins do disposto no **subitem 6.1.3** do Edital do **Pregão Presencial nº 012/2014**, declara, sob as penas da lei, em especial o art. 299 do Código Penal Brasileiro, que:

**a)** a proposta apresentada para participar do **Pregão Presencial nº 012/2014** foi elaborada de maneira independente **(pelo Licitante)**, e que o conteúdo da proposta anexa não foi, no todo ou em parte, direta ou indiretamente, informado a, discutido com ou recebido de qualquer outro participante potencial ou de fato do **(identificação do Licitante)**, por qualquer meio ou por qualquer pessoa;

**b)** a intenção de apresentar a proposta anexa não foi informada a, discutida com ou recebida de qualquer outro participante potencial ou de fato do **Pregão Presencial nº 012/2014**, por qualquer meio ou por qualquer pessoa;

**c)** não tentou, por qualquer meio ou por qualquer pessoa, influir na decisão de qualquer outro participante potencial ou de fato do **Pregão Presencial nº 012/2014** quanto a participar ou não da referida licitação;

**d)** o conteúdo da proposta anexa não será, no todo ou em parte, direta ou indiretamente, comunicado a ou discutido com qualquer outro participante potencial ou de fato do **Pregão Presencial nº 012/2014** antes da adjudicação do objeto da referida licitação;

**e)** o conteúdo da proposta anexa não foi, no todo ou em parte, direta ou indiretamente, informado a, discutido com ou recebido de qualquer integrante da **EMPRESA BRASIL DE COMUNICAÇÃO S/A - EBC** antes da abertura oficial das propostas; e

**f)** está plenamente ciente do teor e da extensão desta declaração e que detém plenos poderes e informações para firmá-la.

\_\_\_\_\_, de \_\_\_\_\_ de 2014.  
(Local e Data)

\_\_\_\_\_  
(Nome e Assinatura do Representante Legal)  
**(Identificação Completa)**  
(Nº do RG do declarante)